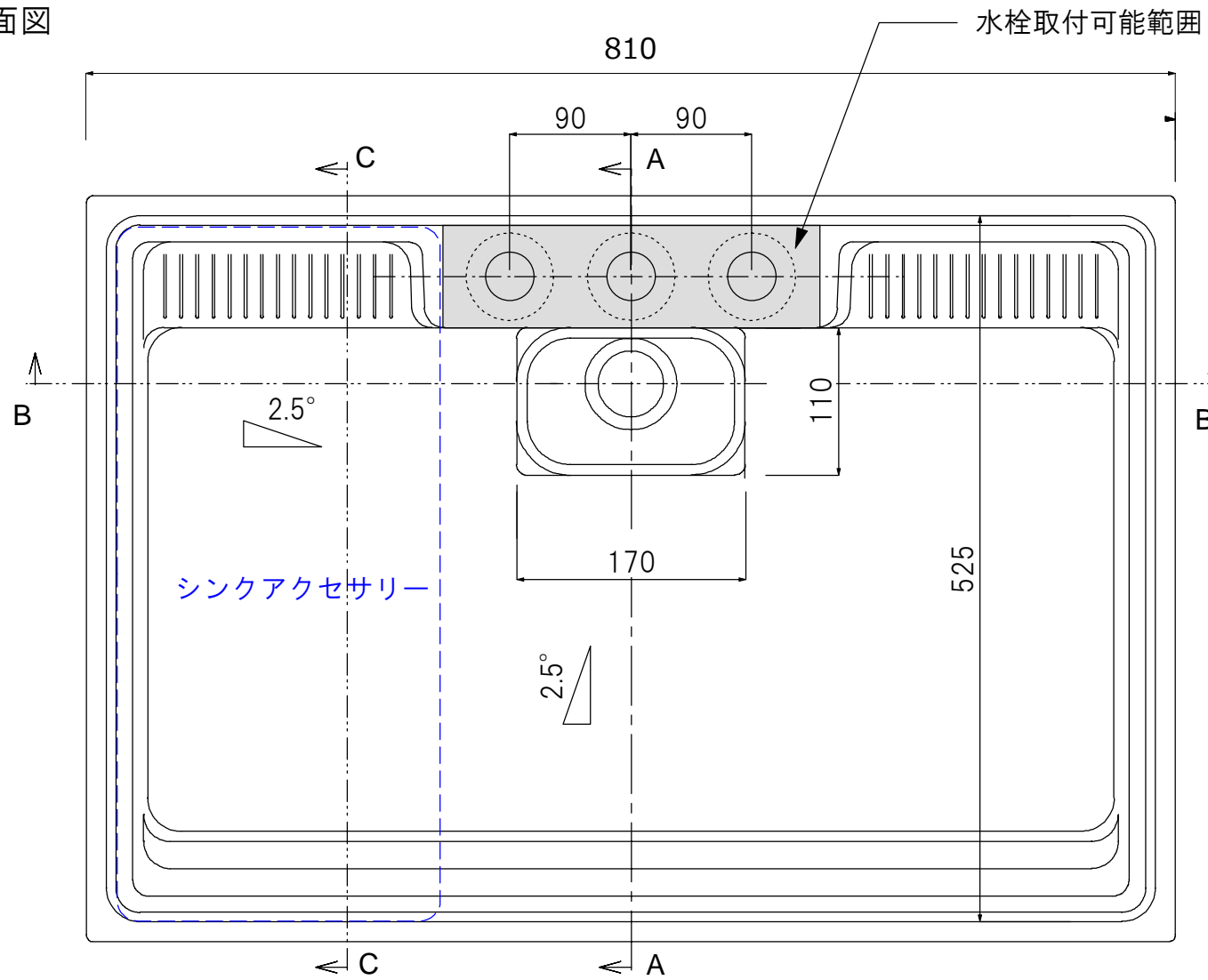
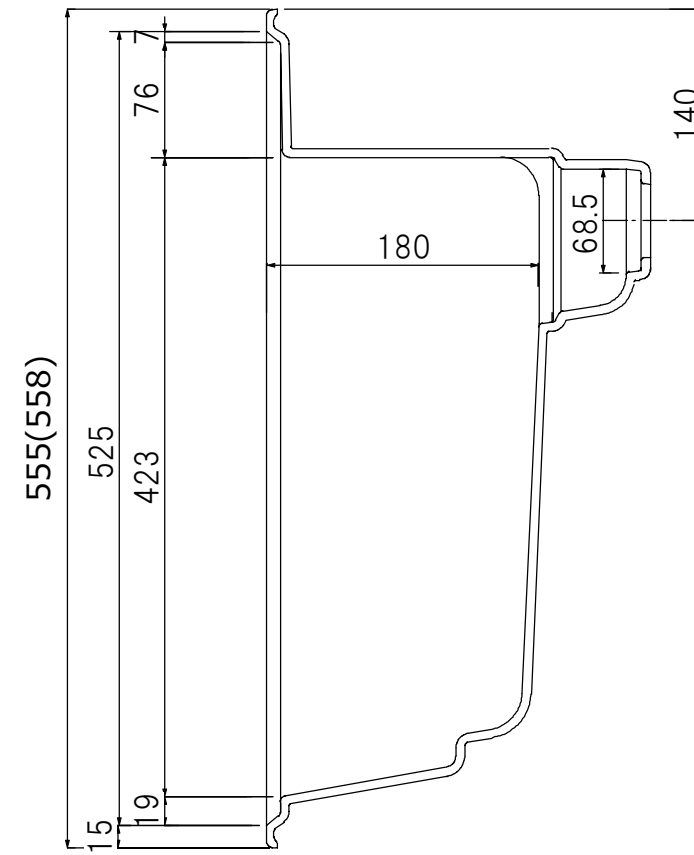


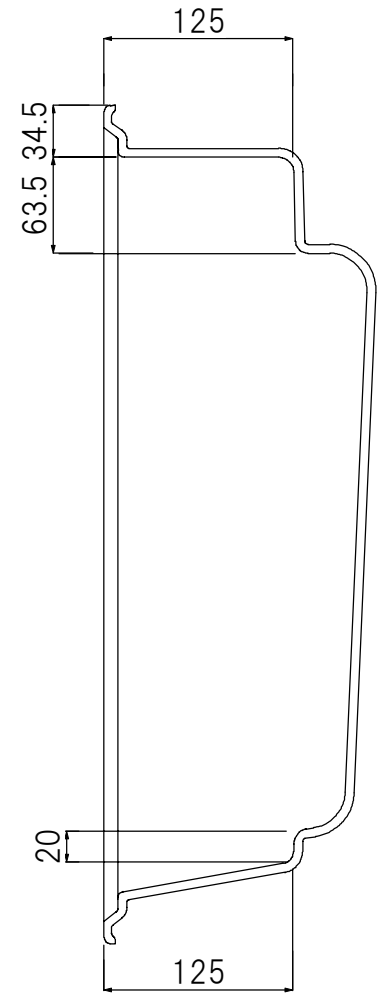
平面図



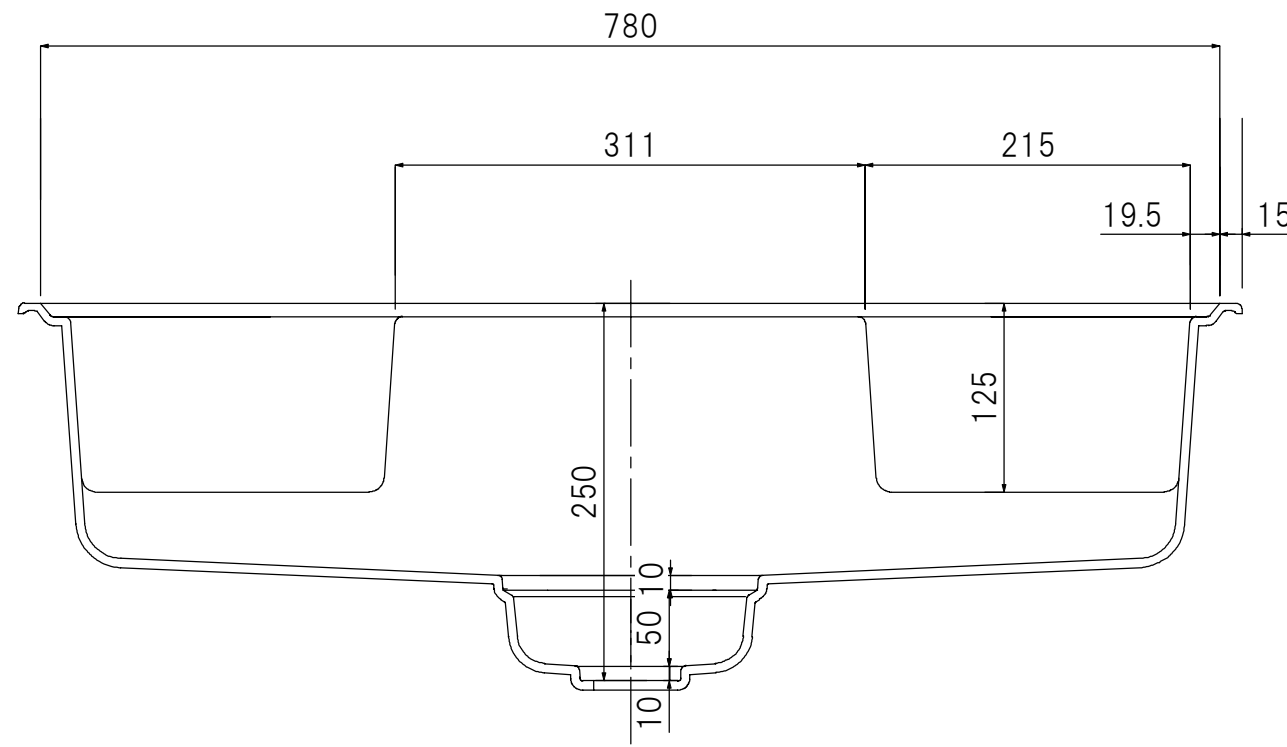
断面A-A



断面C-C



断面B-B



シンク開口は現物合わせにてお願いします。
シンク単体のみでの販売は行っておりません。BMCフォルテシリーズワークトップとのセット販売となります。

製品名 HS810

E:kitchen

吉本産業製