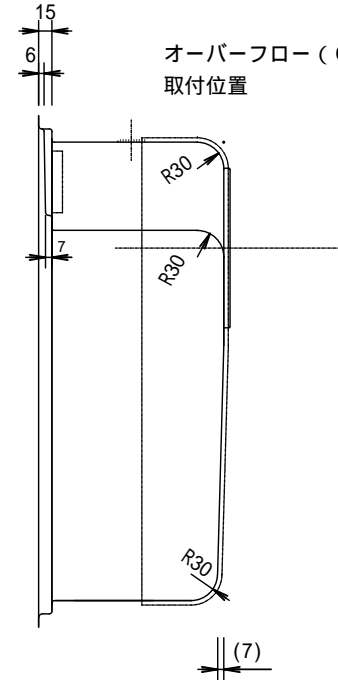
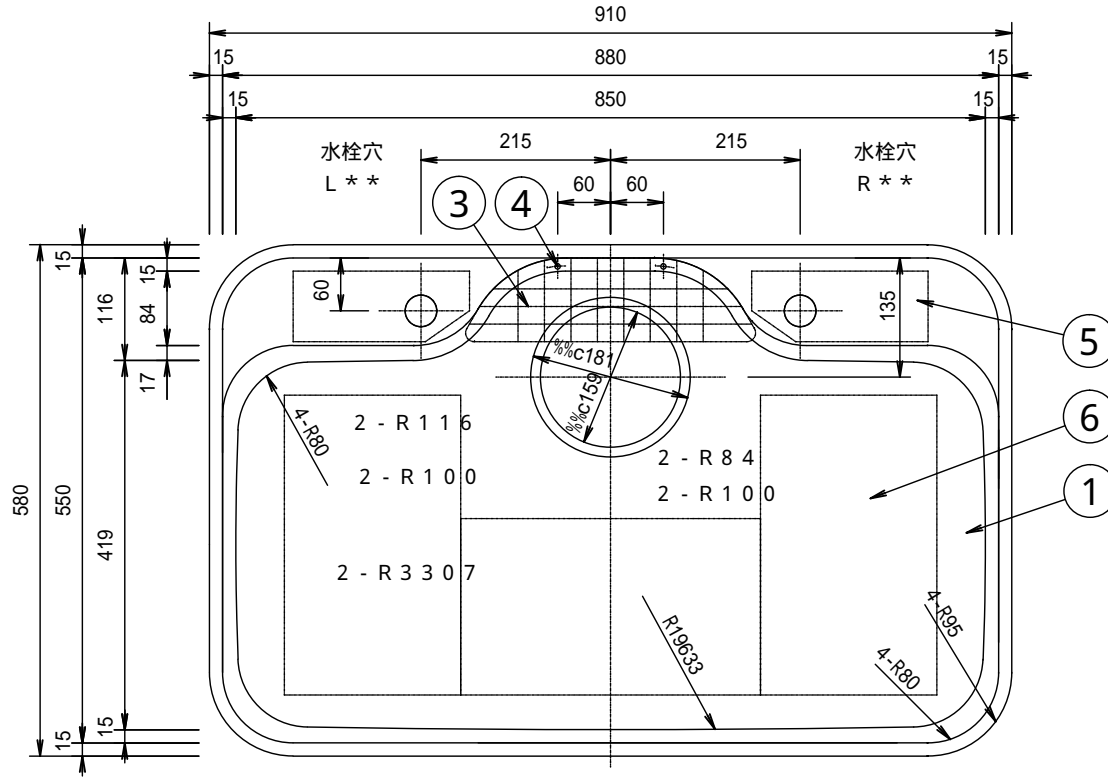
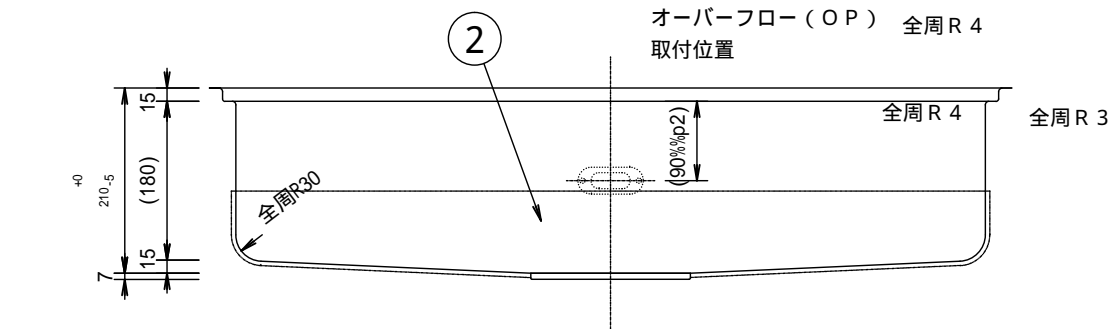


番号	名称	仕様	数
1	本体	SUS304 t0.7 No.4仕上げ	
2	防滴トレイ	発砲PEシート (シンクへ取付済)	1
3	ワイヤーカゴ	CW-38 SUS304 (付属品)	(1)
4	ワイヤービン	別紙 (B-YJ-EE-98A002) による (シンクへ取付)	(2)
5	水栓合板	別紙 (B-YJ-EE-98A000) による (シンクへ取付)	(2)
6	防振材	(静音の場合シンクへ貼付)	(1)

- 追記 1. 水栓穴の有無、及び穴径は別途指示のこと。
 (水栓合板はの取付・付属の有無は別紙参照)
 2. 排水器具等の付属部品は別途指示のこと。
 3. 静音シンクの場合は指示により防振材貼付のこと。
 4. OFはオプション対応可能。



オーバーフロー (OP)
取付位置



オーバーフロー (OP) 全周R4
取付位置

BS91G-FNS	オーバーフロー有・カゴ無	静音
BS91G-NNS	オーバーフロー無・カゴ無	静音
BS91G-FNN	オーバーフロー有・カゴ無	
BS91G-NNN	オーバーフロー無・カゴ無	
BS91G-FPS	オーバーフロー有・カゴ付	静音
BS91G-NPS	オーバーフロー無・カゴ付	静音
BS91G-FPN	オーバーフロー有・カゴ付	
BS91G-NPN	オーバーフロー無・カゴ付	
品名	備考	

E:kitchen www.e-kitchen.biz	責任者	検図者	設計者	製図者	YAシリーズ	BS91G	作成年月日	年 月 日	図面No	整理番号
					YAJIMA	(旧品名 S91G)	H20年04月01日	年 月 日		
							縮尺	1/6	BS91G	