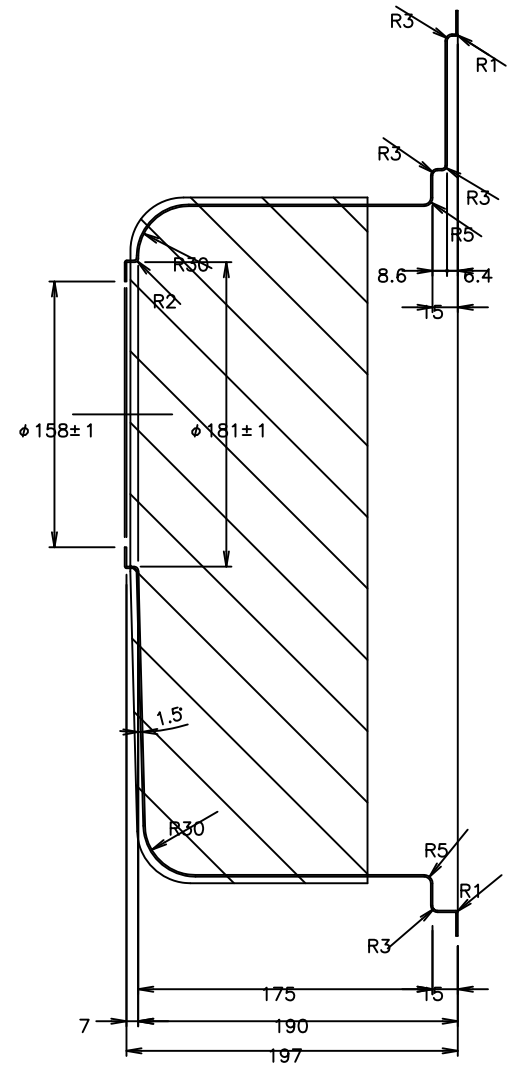
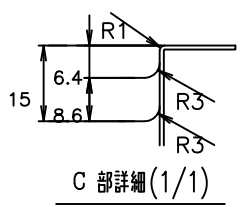


▽..60-SVVV..6-S
▽..18-SVVV..0.8-S

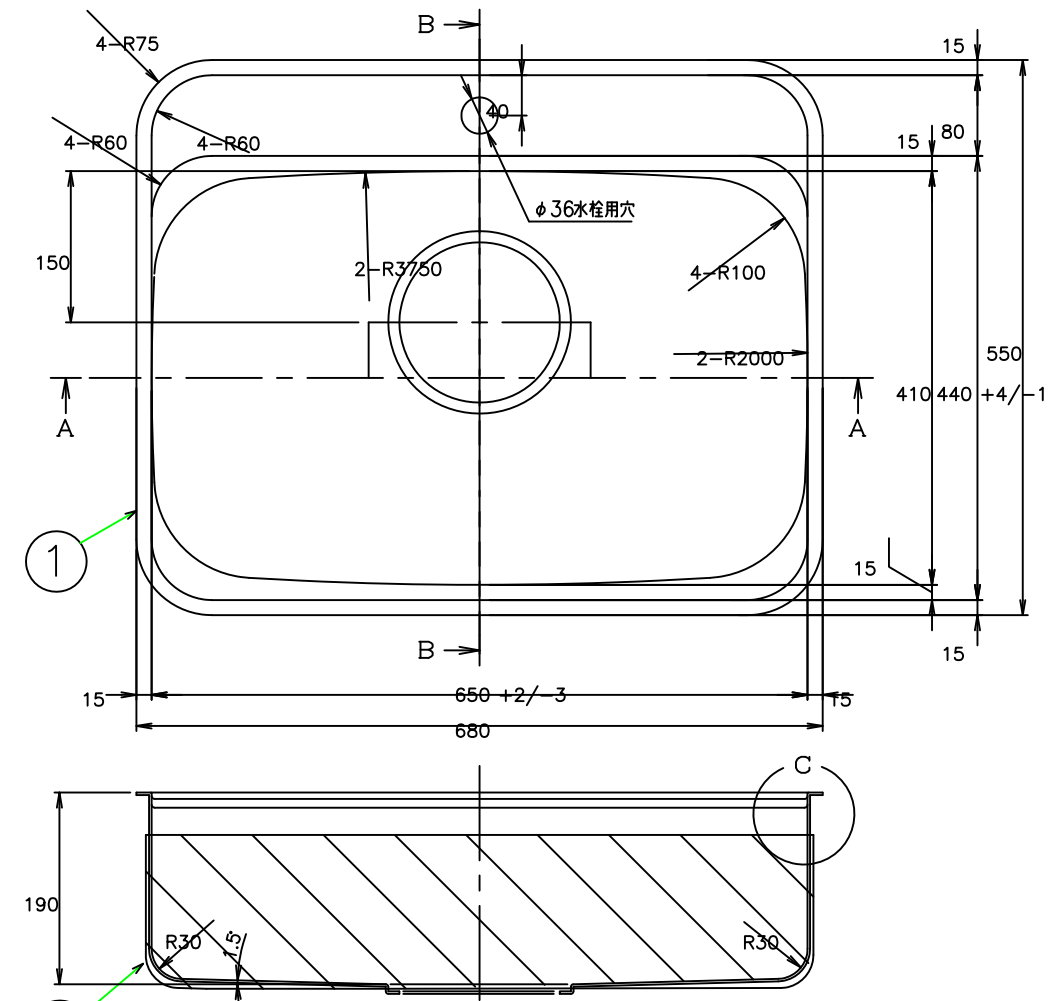
| C | | D | | PA00000 | | | | | | | | | | |
|---|---|---|----------|---------|----------|----|----|--------------|-------|-------------|------|--------|----|----|
| C | B | A | 作業 部番 | 番号 | 図番 | 品番 | 片番 | 部品名 | 資材コード | 材質 | 素材寸法 | 重量(kg) | 素材 | 仕上 |
| | | 1 | | 1 | 3TUS2009 | | 1 | ボール (N650BI) | | TUS27A-No.4 | t0.8 | | | |
| | | 1 | | 2 | 3TUZ0002 | | 2 | 防滴キャップ | | 発泡ポリイソ | | | | |
| | | 1 | | 3 | | | 3 | ボール (N650BI) | | | | | | |



B-B 断面図(1/3)



C部詳細(1/1)



A-A 断面図

| | | | | | | |
|-------|----------|----------|--------------|---------------------------|------------|-------|
| 登録 | SIGN | DATE | 主任 ASSIST | 承認 CHIEF | 認 APPR. | SCALE |
| 製(写)図 | | .. | | | | 1/ |
| 調査 | | .. | | | | 1/ |
| 担当 | | .. | | | | / |
| 来歴 | REVISION | 09-02-26 | E:kitchen | http://www.e-kitchen.biz/ | TOYOURA | |

ボール
N650BI

| | |
|---------|------------|
| DWG No. | 3TUR0033 1 |
| 関連図番 | REL |