
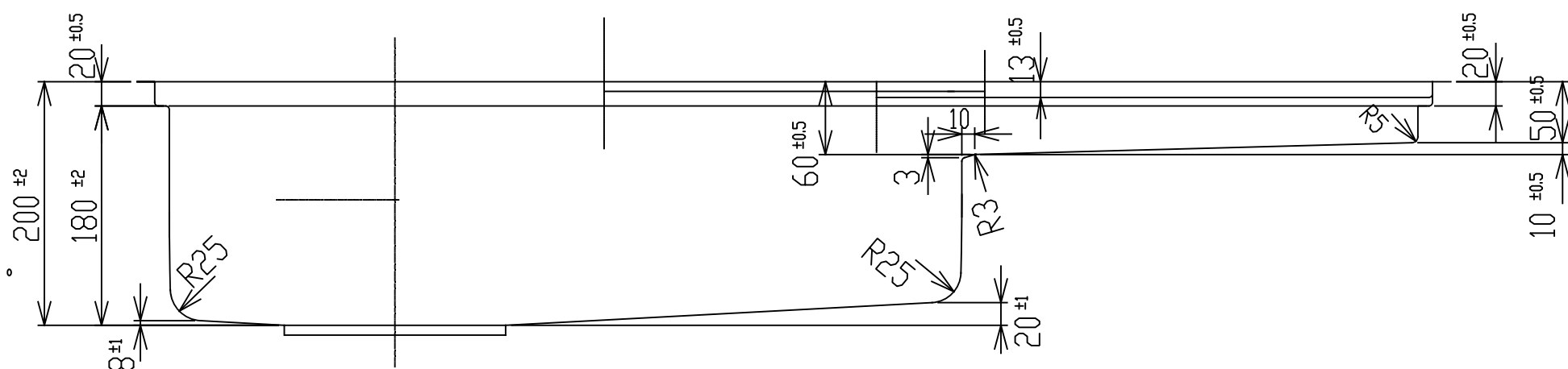


- 1) 材質はSUS304とする。
- 2) 板厚はt1.0とする。
- 3) 表面仕上げはBA材をプレいたままとする。
- 4) 給水栓穴はオプション設定とし、φ径は顧客指定。
- 5)  は制振材を示す。



承認印 検図 設計 製図 尺度 角法 作成年月日  
 3 平成21年5月15日

顧客 品名 システムキッチン用シン 品番 SA-LFS 番 J-H21-058

E:kitchen <http://www.e-kitchen.biz/>

SHシリーズ SHIGERU