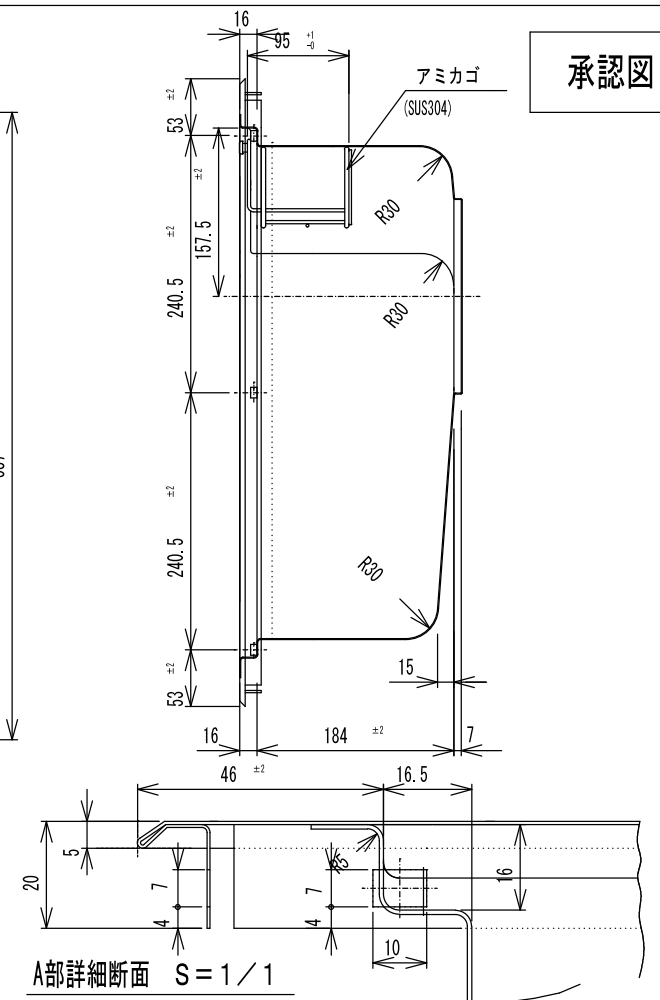
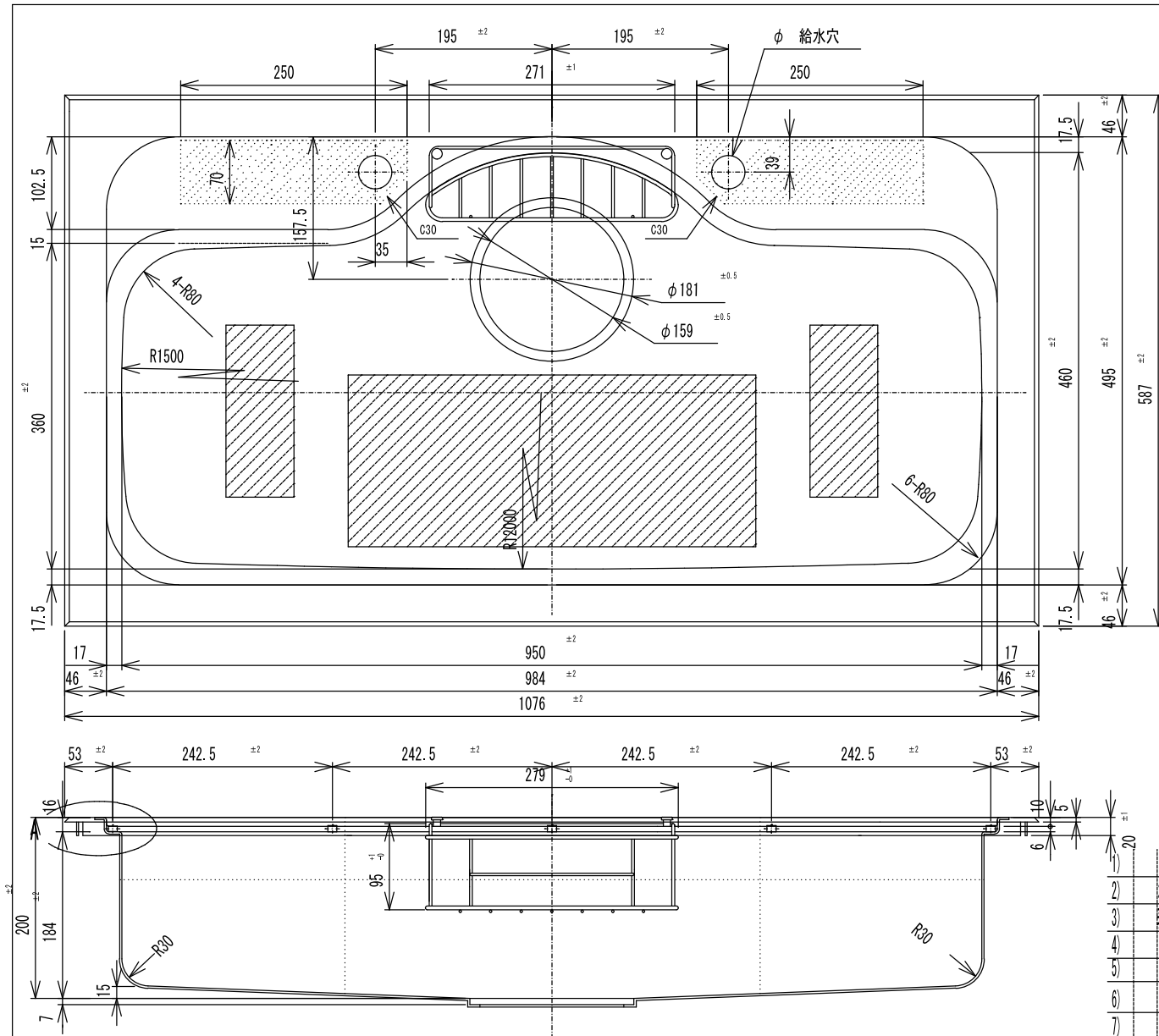


承認図



- A部詳細断面 S=1/1
- 1) 材質は天板部 SUS304 シンク部 SUS304とする。
 - 2) 板厚は天板部 t0.8 シンク部 t0.7とする。
 - 3) 表面仕様 天板部 ヘアライン。
 - 4) シンク部 BA材をプレスしたままとする。
 - 5) フランジ平坦度公差は、±1mmとする。
 - 6) 同梱部品は取付け金具(16個)とする。
 - 7) カウンター抜き寸法は 1058mmX569mmとする。
 - 8) カウンター厚みの適用範囲は、30mm~35mmとする。

平成	年	月	日		承認印	検図	設計	製図	尺度	角法	作成	年	月	日	
平成	年	月	日						1/5	3	平成	年	4	月	25
平成	年	月	日		顧客	品名	オーバーカウンター用 ステンレスシンクトップ	品番	PSSB-FCJ-K FS	図番	J-H30-030				
平成	年	月	日												
符号	訂正	年	月	日	来歴	捺印	E:kitchen				SHシリーズ				