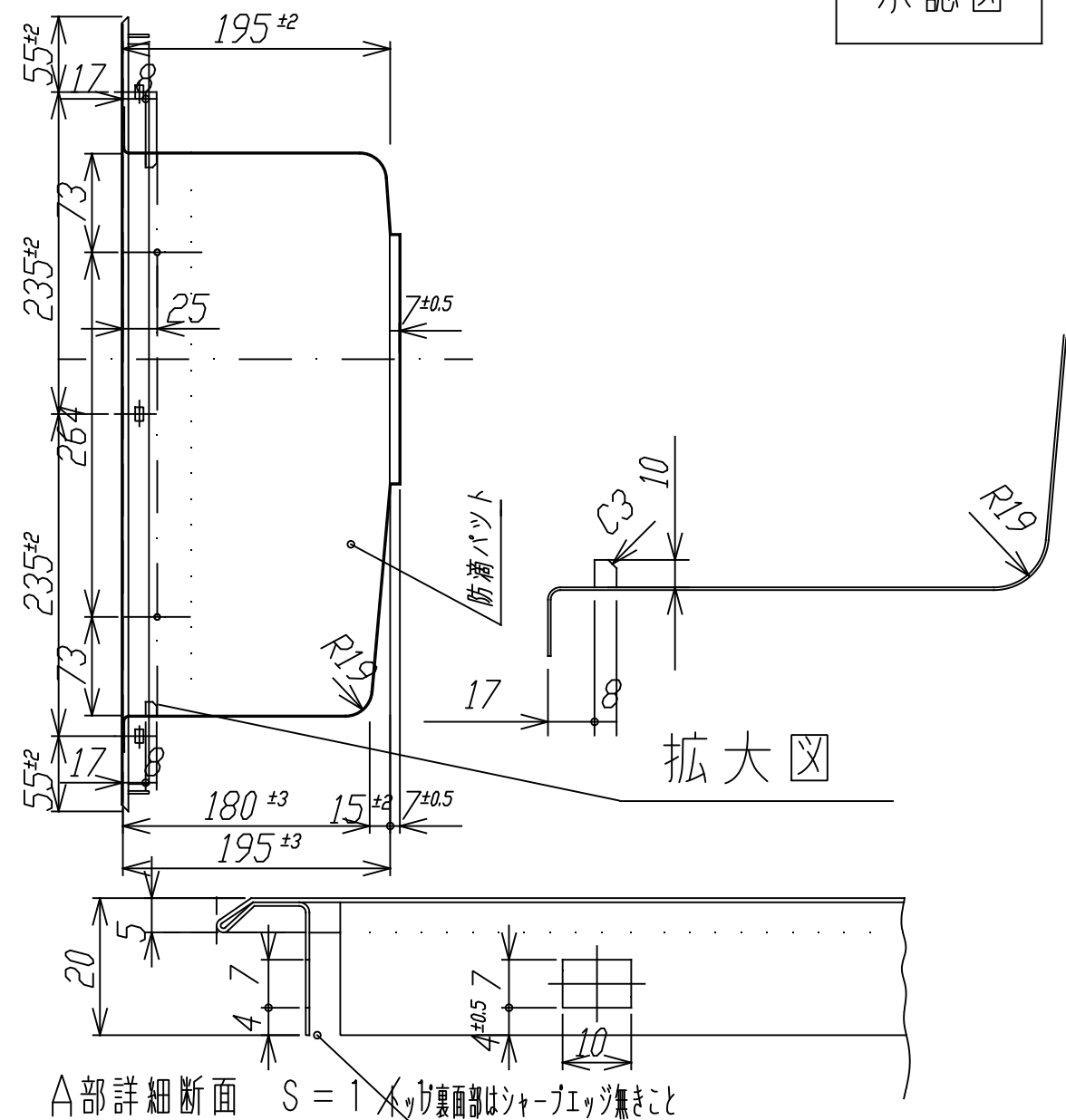
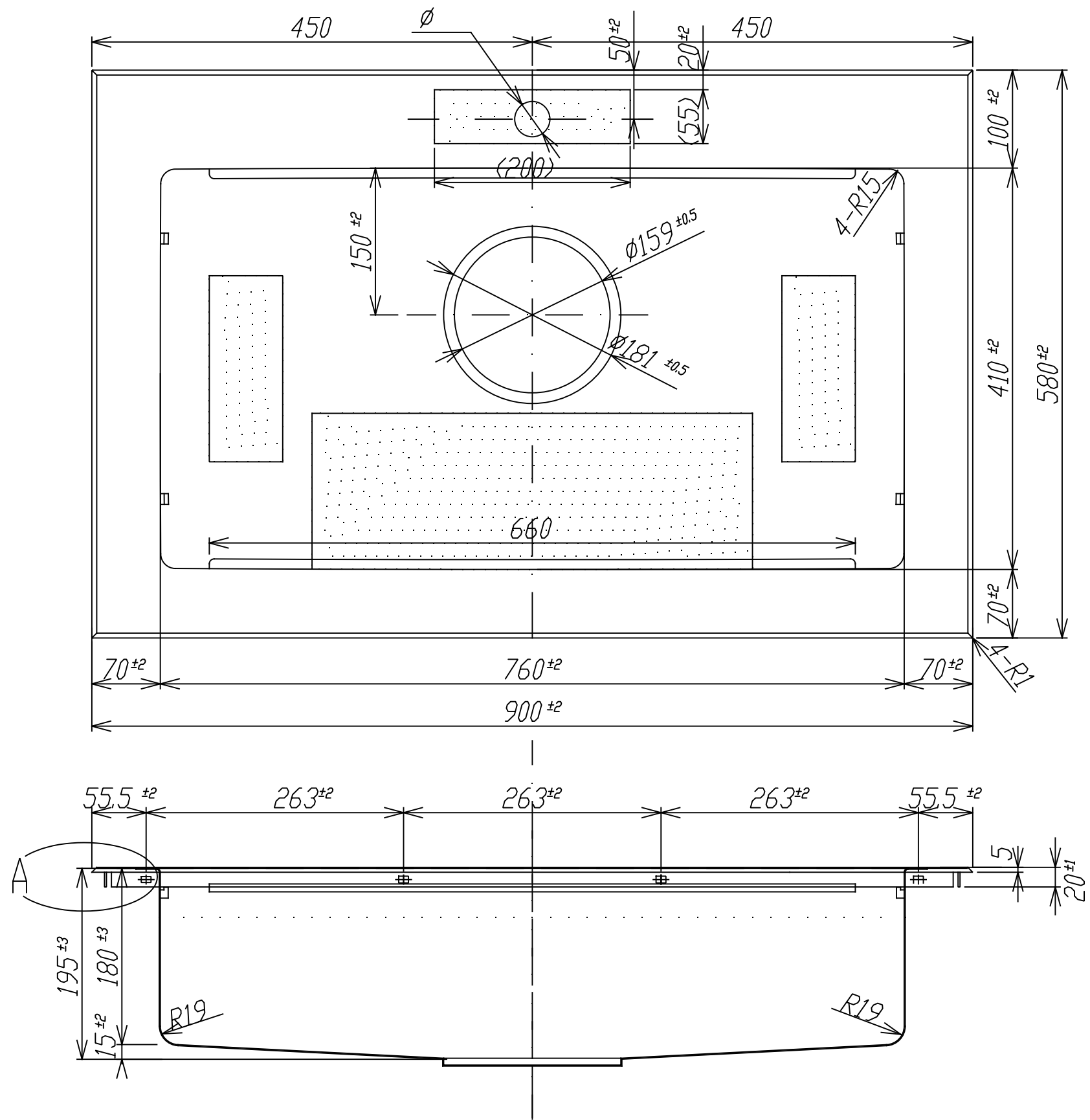


承認図



- 1) 材質は天板部 SUS304 シンク部 SUS304とする。
- 2) 板厚は天板部 t0.8 シンク部 t1.0とする。
- 3) 表面仕様 天板部 ヘアライン。
- 4) シンク部#320材をプレスしたままとする。
- 5) フランジ平坦度公差は、±1mmとする。
- 6) 同梱部品は取付け金具(14個)とする。
- 7) カウンター抜き寸法は 882mmX562mmとする。
- 8) カウンター厚みの適用範囲は、30mm~35mmとする。

		承認	印	検	図	設計	製	図	尺	度	角	法	作成	年	月	日	
									1/5		3		平成30	年	4	月	24
顧客		品名	オーバークウンター用ステンレスシンクトップ		品番	PSSA-JSN-K-2F FSシンク		図番					J-H30-042				
													E:kitchen		SH シリーズ		