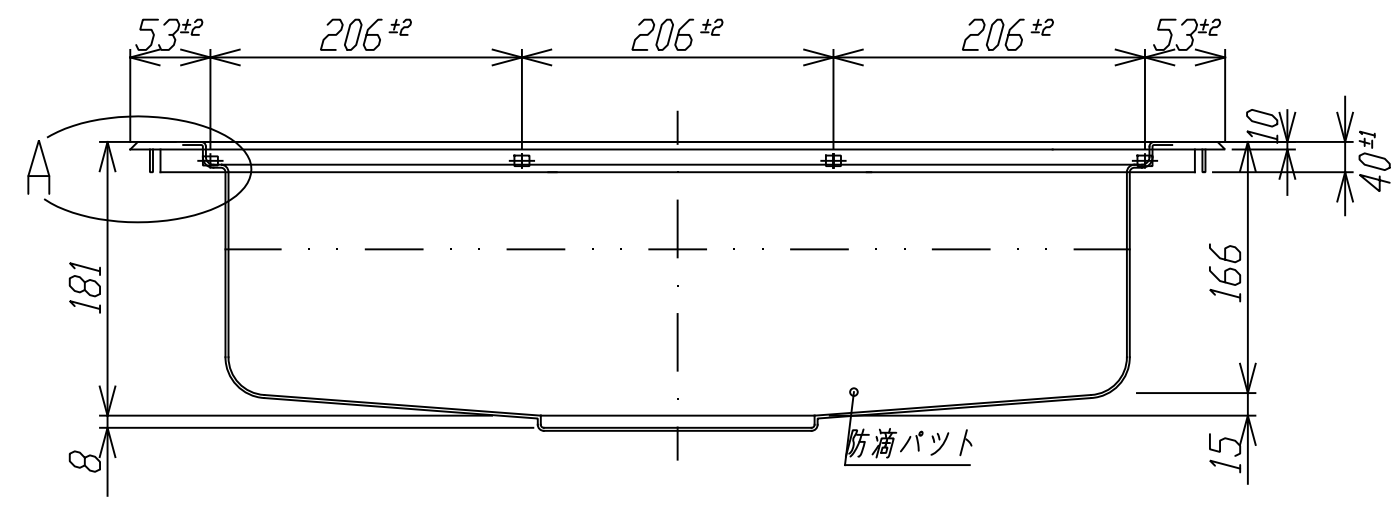
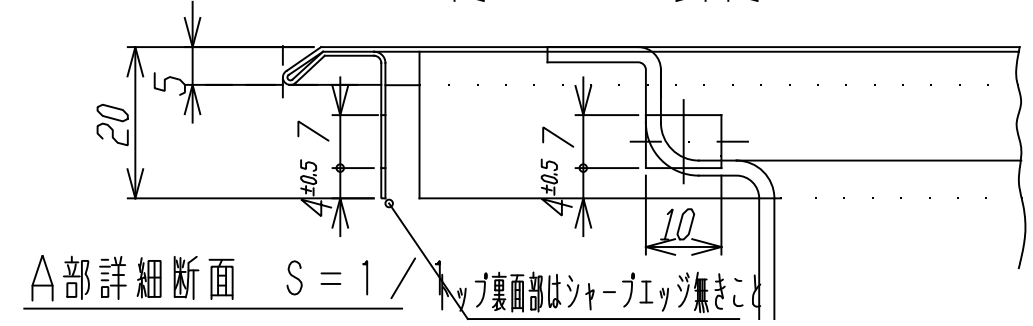
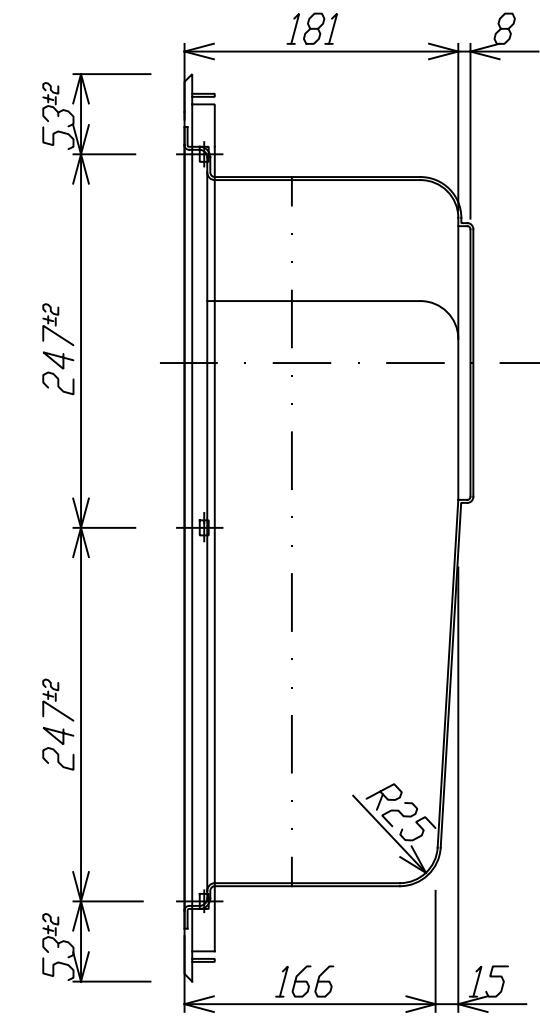
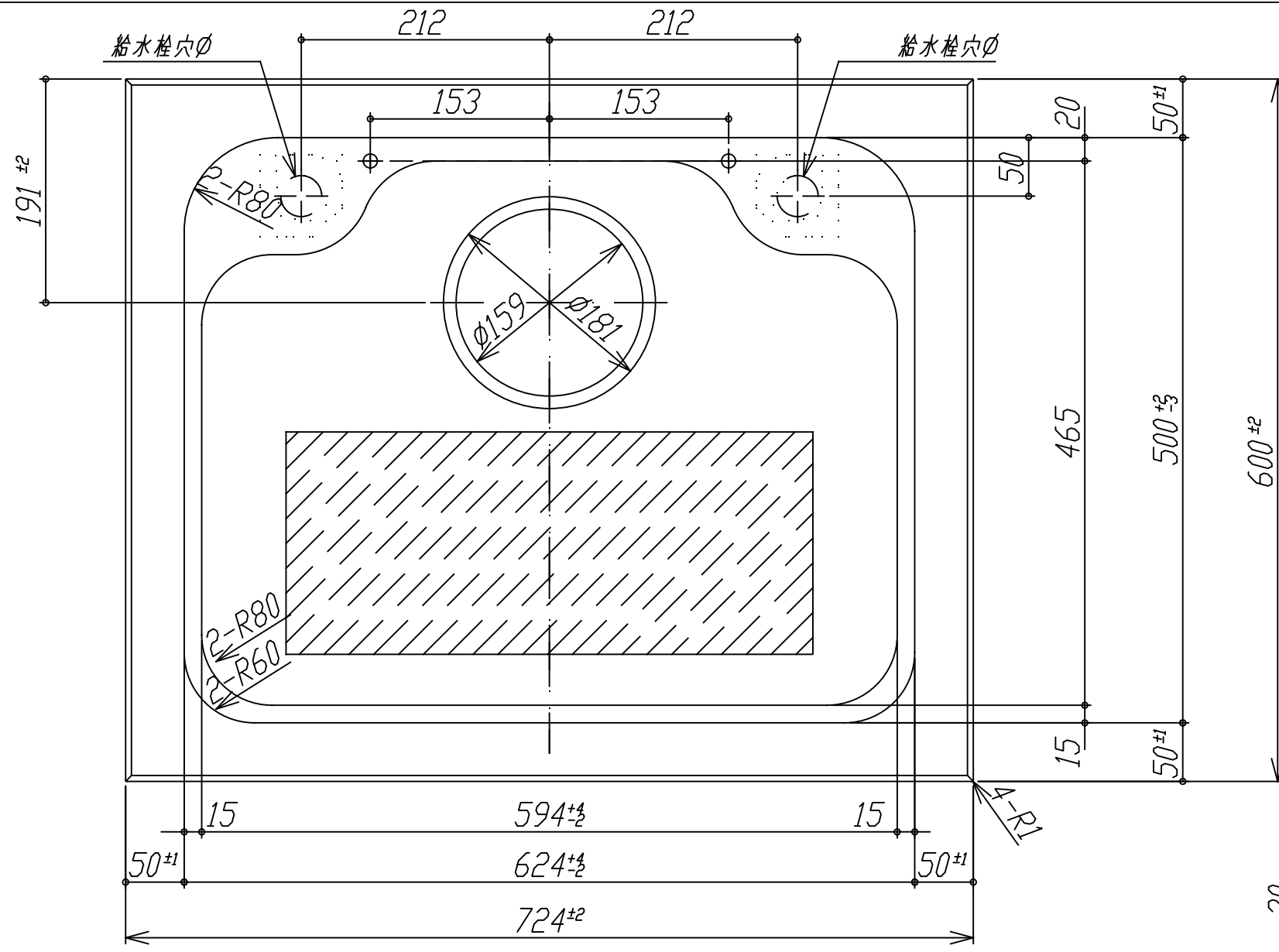


承認図



- 1) 材質は天板部 SUS304 シンク部 SUS304J1とする。
- 2) 板厚は天板部 t0.8 シンク部 t0.7とする。
- 3) 表面仕様 天板部 ヘアライン。
- 4) シンク部 BA材をプレスしたままとする。
- 5) フランジ平坦度公差は、±1mmとする。
- 6) 同梱部品は取付け金具(14個)とする。
- 7) カウンター抜き寸法は 706mmX582mmとする。
- 8) カウンター厚みの適用範囲は、30mm~35mmとする。

承認印	検図	設計	製図	尺度 1/5 1/1	角法 3	作成 平成	年月日 年4月24日
顧客	商 品 名	シンキ用シンク		品 番	PSSA-IK-K FS		図 番
E:kitchen				SHシリーズ			
						図 番	J-H30-029