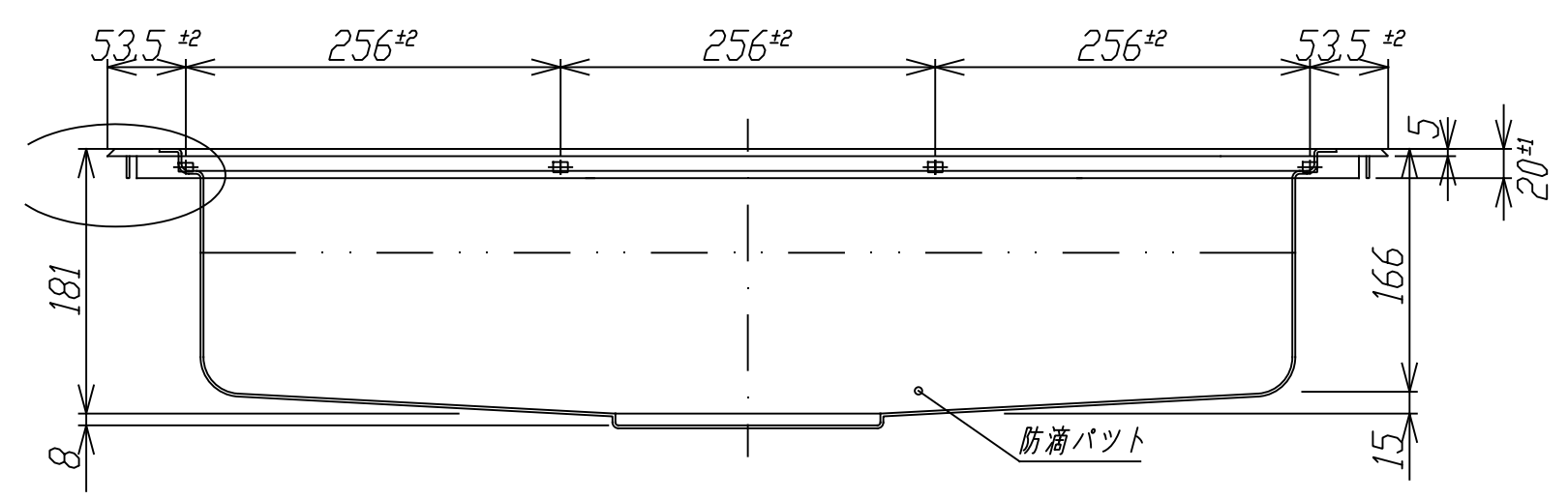
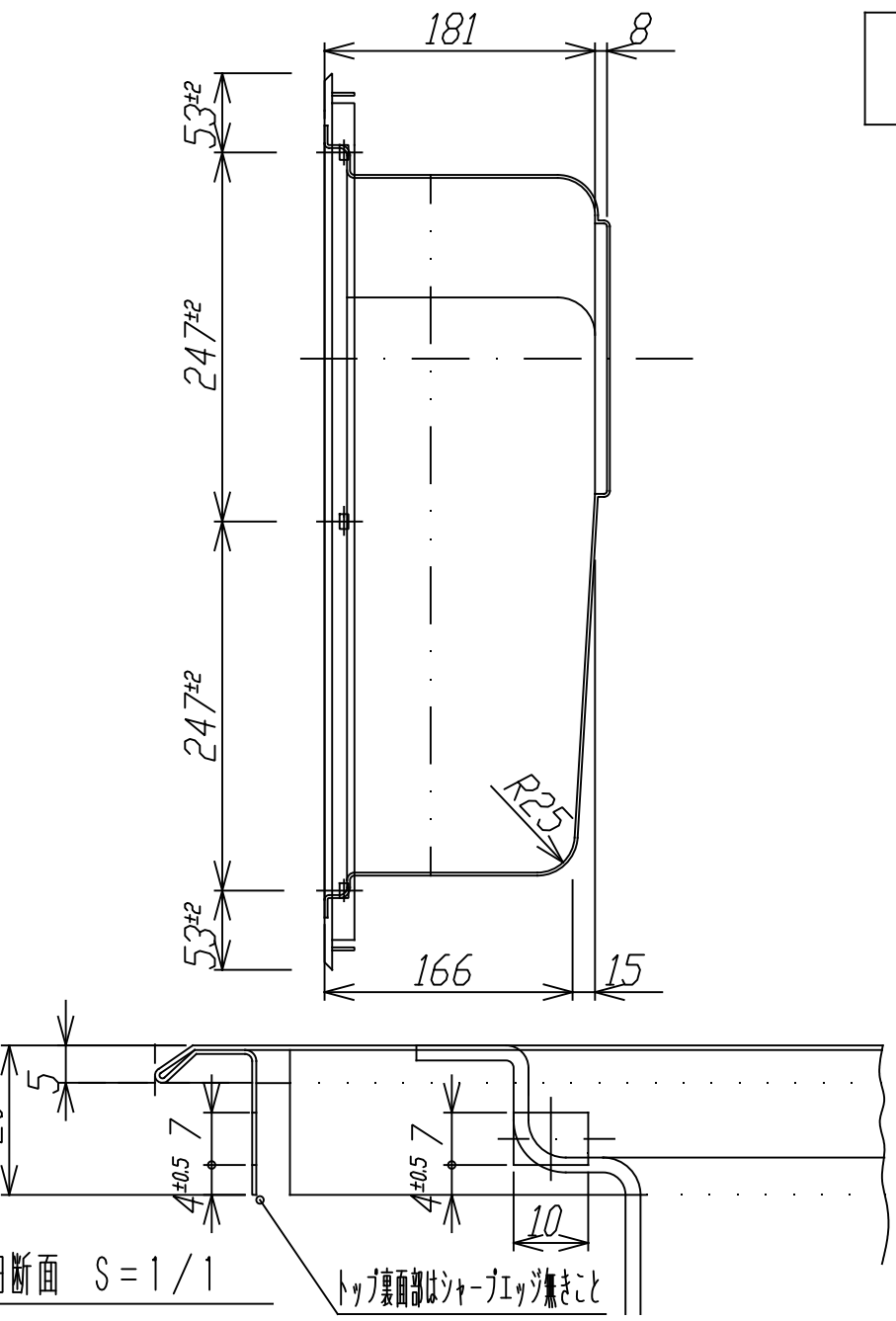
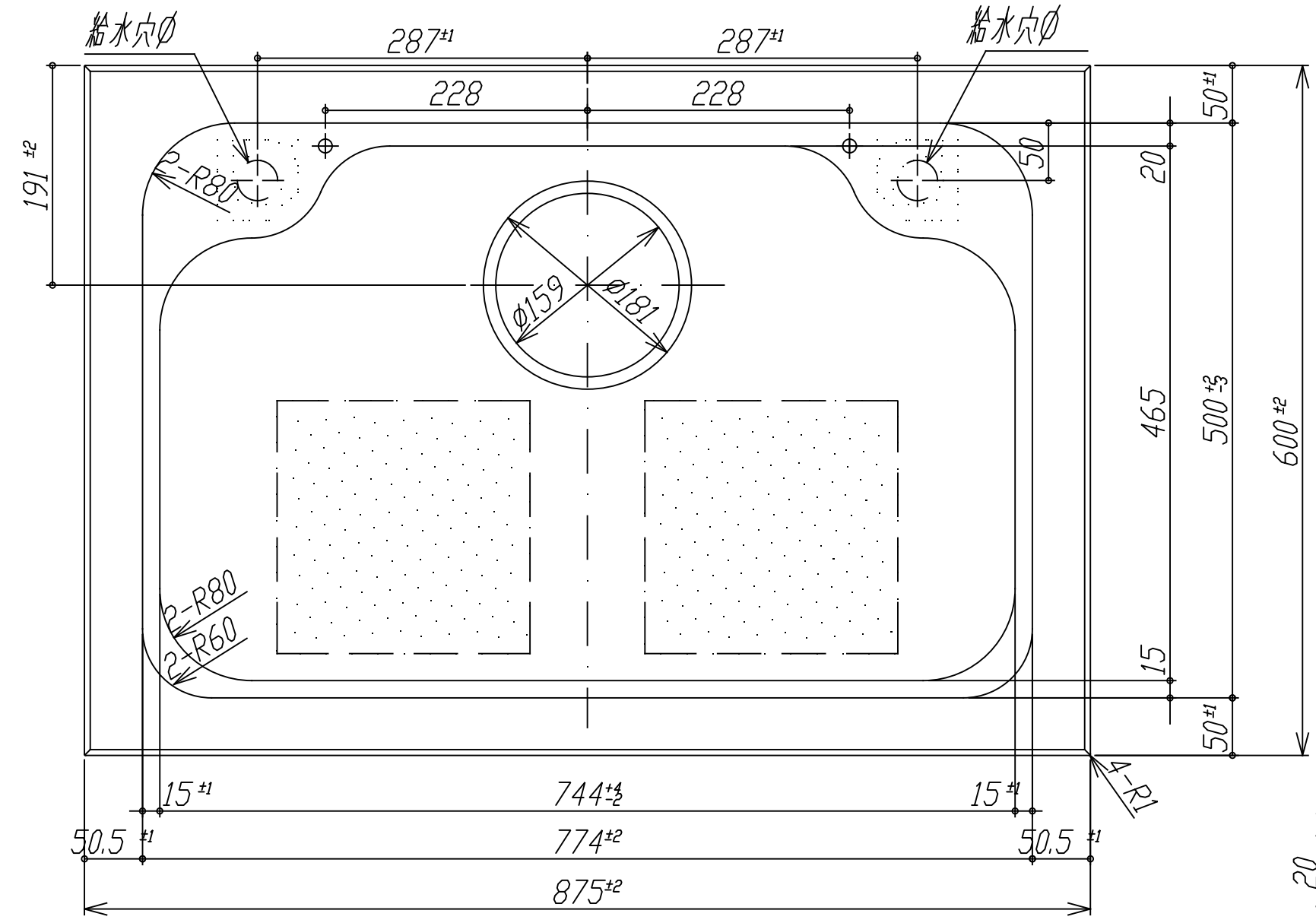


承認図



- 1) 材質は天板部 SUS304 シンク部 SUS304J1とする。
- 2) 板厚は天板部 t0.8 シンク部 t0.7とする。
- 3) 表面仕様 天板部 ヘアライン。
- 4) シンク部 BA材をプレスしたままとする。
- 5) フランジ平坦度公差は、±1mmとする。
- 6) 同梱部品は取付け金具(14個)とする。
- 7) カウンター抜き寸法は 857mmX582mmとする。
- 8) カウンター厚みの適用範囲は、30mm~35mmとする。

		承認	印	検	図	設計	製	図	尺	度	角	法	作成	年	月	日
									1/5	1/1	3		平成	29	4	24
顧客		商品名	オーバーカウンター用		品番	PSSA-IB-K FS		図番	J-H30-026							
E:kitchen											SHシリーズ					