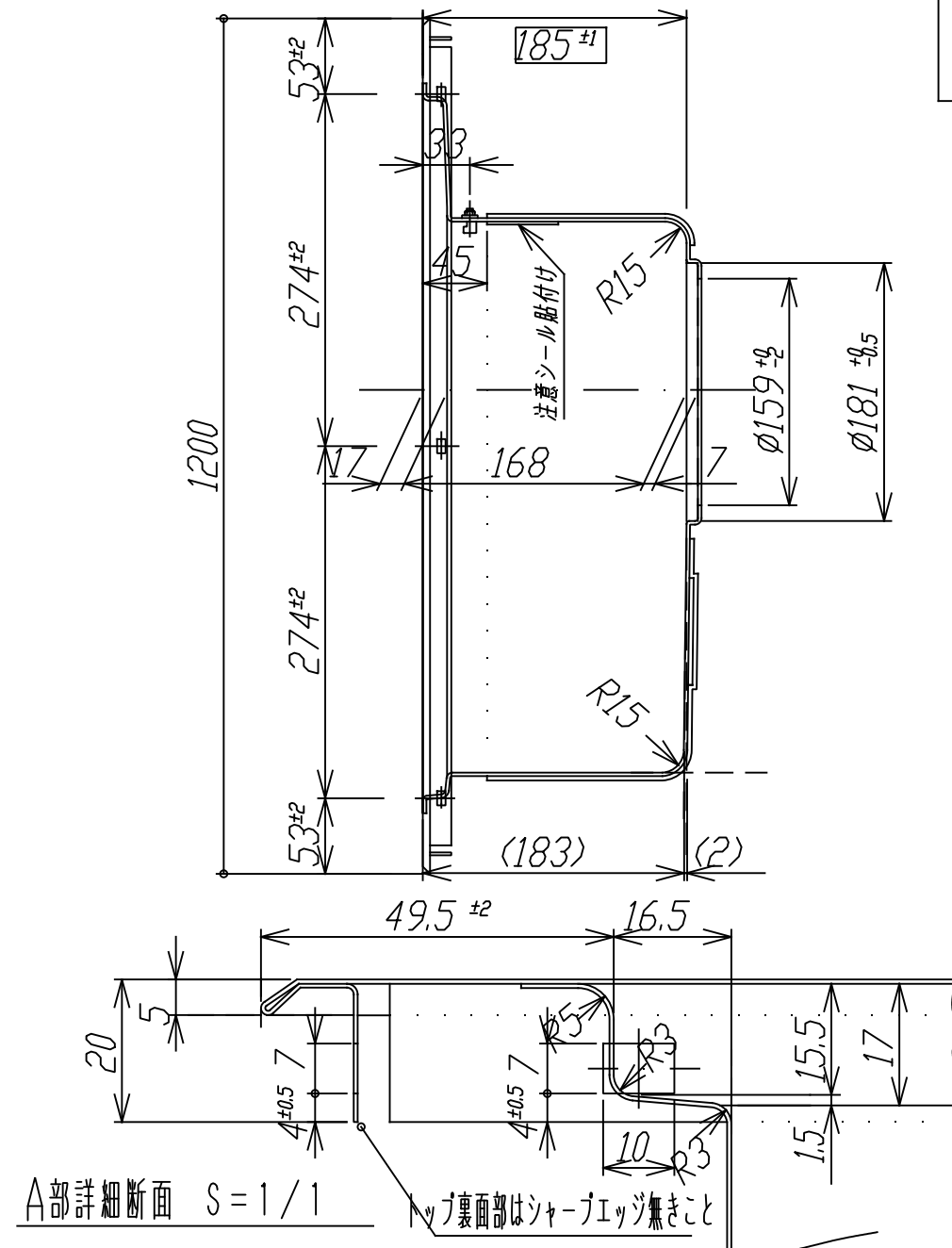
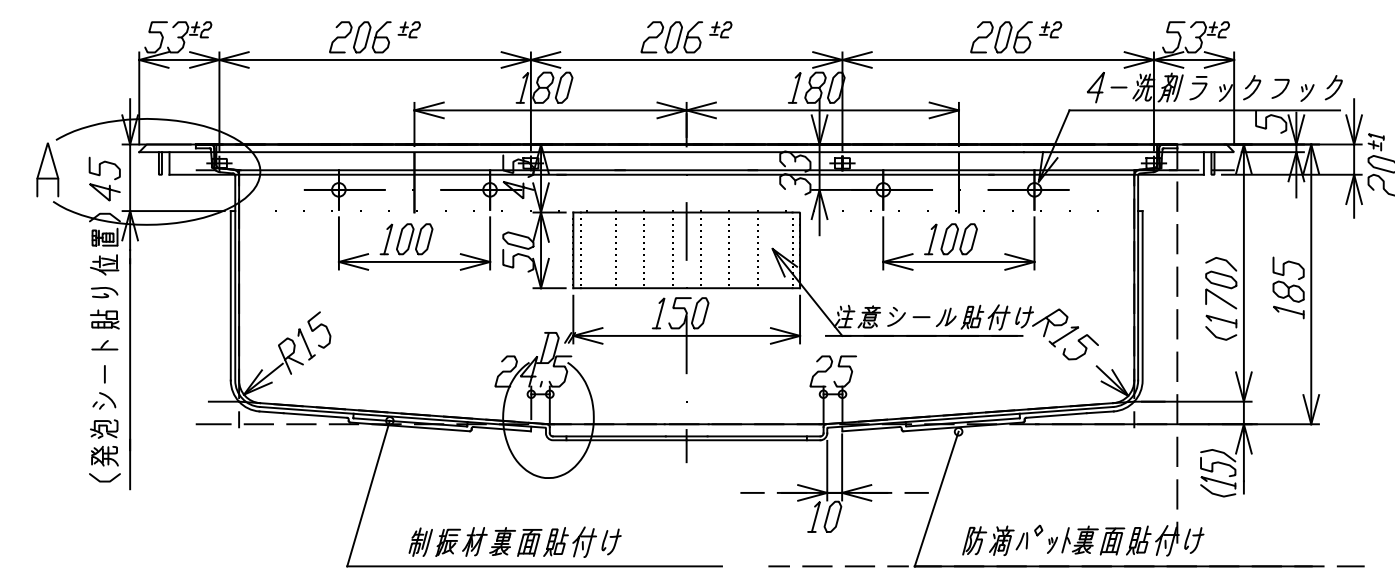
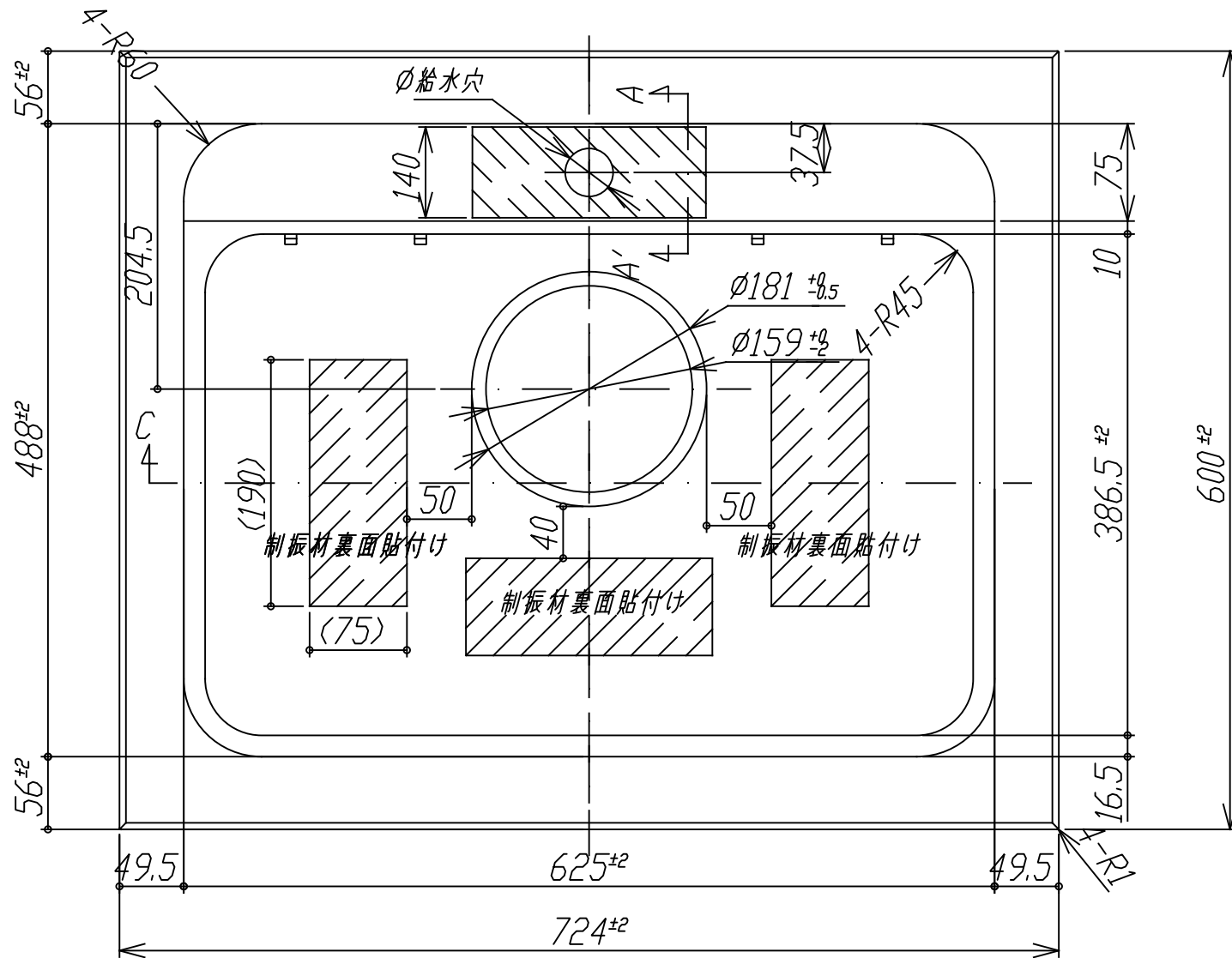


承認図



- 1) 材質はSUS304とする。
- 2) 板厚は天板部 ±0.8 シンク部 ±0.8とする。
- 3) 表面仕様 天板部 ヘアライン。
- 4) シンク部 BA材をプレスしたままとする。
- 5) フランジ平坦度公差は、±1mmとする。
- 6) 同梱部品は取付け金具(14個)とする。
- 7) カウンター抜き寸法は 706mmX582mmとする。
- 8) カウンター厚みの適用範囲は、30mm~35mmとする。

承認印		検図	設計	製図	尺度	角法	作成年月日	
					1/5 1/1	3	平成30年4月24日	
顧客	商品名	オーバークウンター用		品番	PSSA-GX-K FS		図番	
							J-H30-027	
Eikitchen							SHシリーズ	