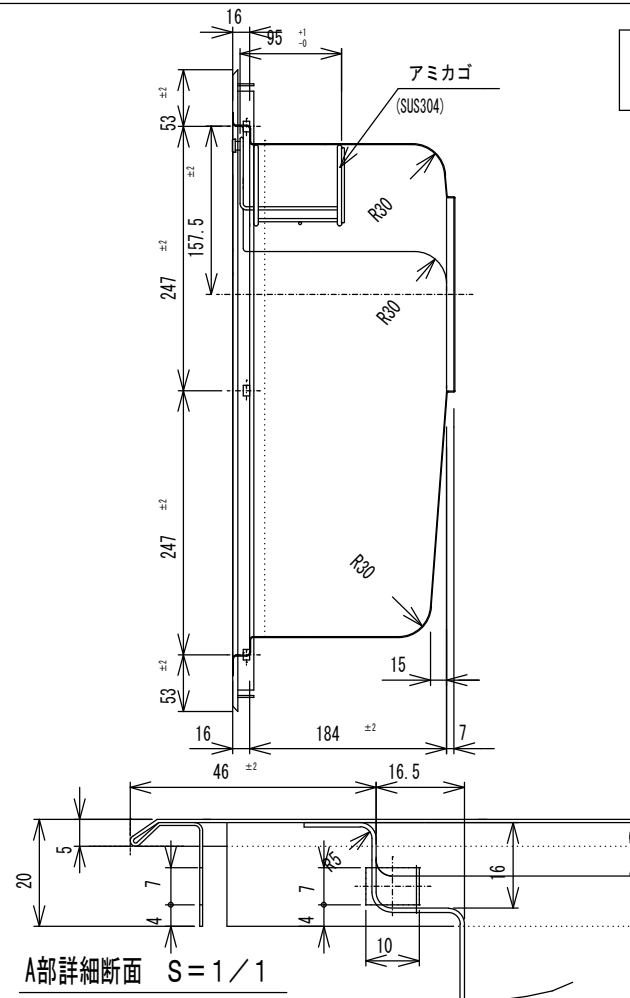
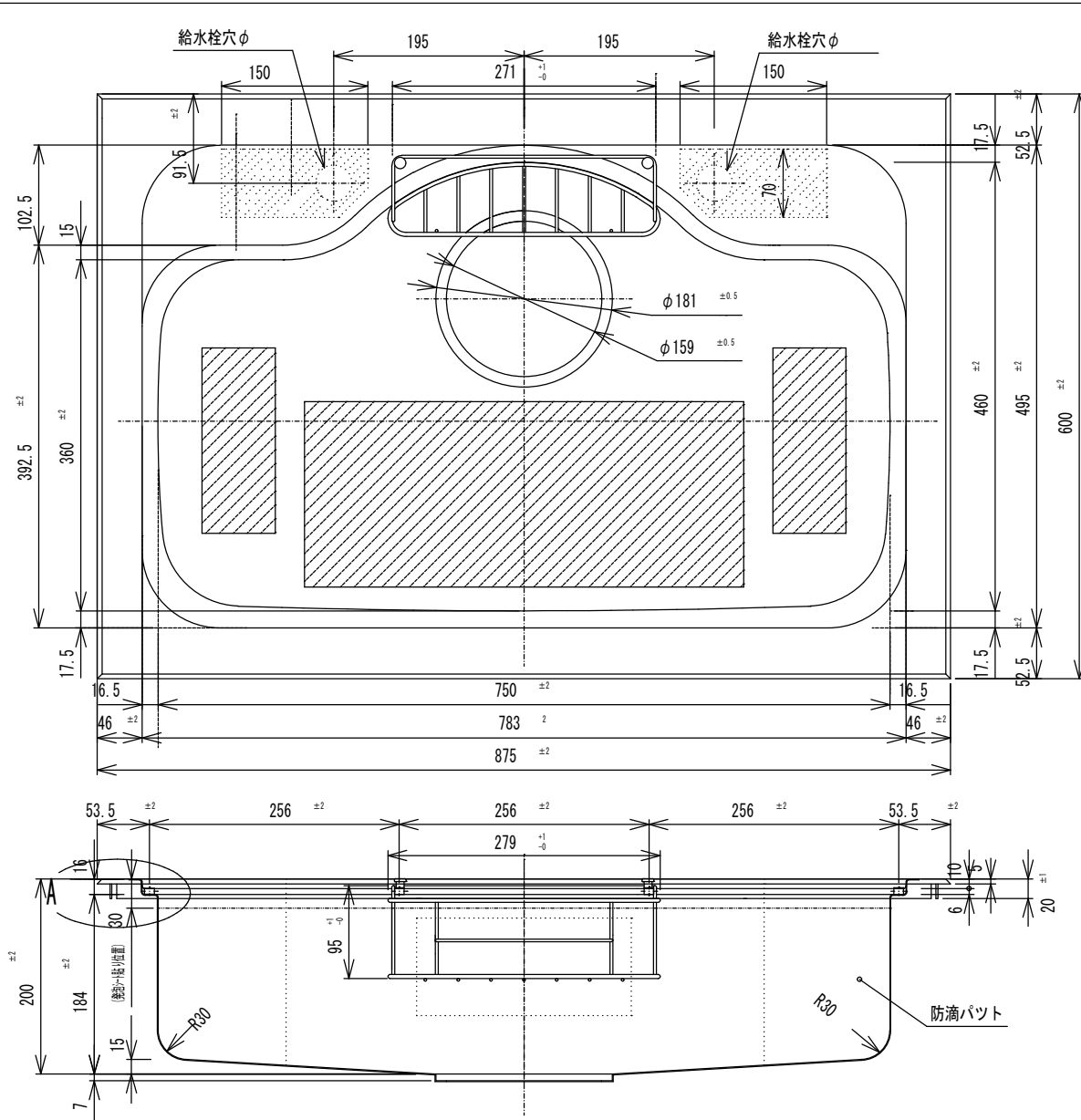


承認図



A部詳細断面 S=1/1

- 1) 材質は天板部 SUS304 シンク部 SUS304とする。
- 2) 板厚は天板部 t0.8 シンク部 t0.7とする。
- 3) 表面仕様 天板部 ヘアライン。
- 4) シンク部 BA材をプレスしたままとする。
- 5) フランジ平坦度公差は、±1mmとする。
- 6) 同梱部品は取付け金具(14個)とする。
- 7) カウンター抜き寸法は 857mmX582mmとする。
- 8) カウンター厚みの適用範囲は、30mm~35mmとする。

| | | | | | | | | | | | | | |
|----|----|---|---|-----|-----------|---------------------------|----|---------------|----|-----------|---|---|----|
| 平成 | 年 | 月 | 日 | 承認印 | 検図 | 設計 | 製図 | 尺度 | 角法 | 作成 | 年 | 月 | 日 |
| 平成 | 年 | 月 | 日 | | | | | 1/5 | 3 | 平成 | 0 | 4 | 25 |
| 平成 | 年 | 月 | 日 | 顧客 | 品名 | オーバーカウンター用 ステンレスシンクトップ | 品番 | PSSA-FCM-K FS | 図番 | J-H30-025 | | | |
| 平成 | 年 | 月 | 日 | 来歴 | E:kitchen | SHシリーズ | | | | | | | |
| 符号 | 訂正 | 年 | 月 | 日 | 捺印 | | | | | | | | |