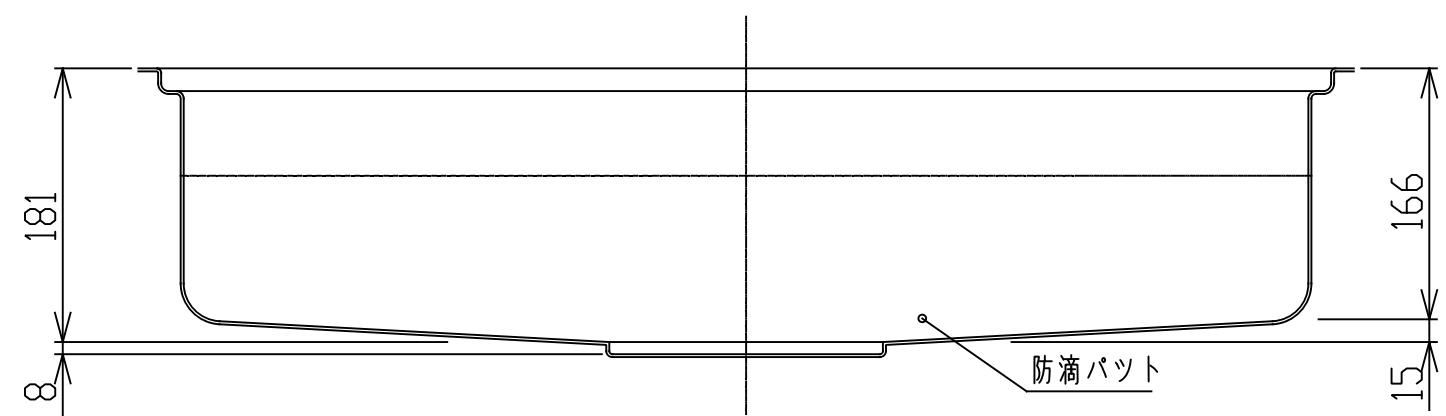


アミカゴ用ピン取付詳細 S = 1 / 1



- 1) SUS304J1 t0.7
- 2) 表面仕様はBA材をプレスしたままとする。
- 3) は制振材を示す。



承認	印	検	図	設計	製	図	尺	度	角	法	作	成	年	月	日
				佐藤	佐藤		1	5	3		平成21年	8月	24日		
顧客	品名	システムキッチン用シンク	品番	IB-K FS		図番	J-H21-089								
E:kitchen http://www.e-kitchen.biz/											SHシリーズ SHIGERU				