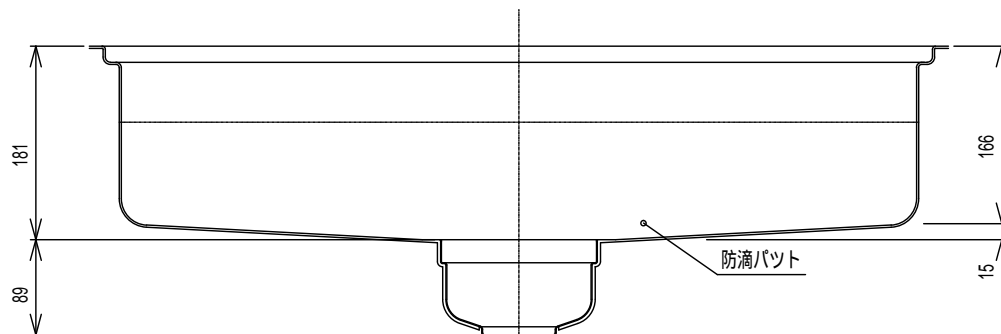


アミカゴ用ピン取付詳細 S = 1 / 1



- 1) SUS304J1 t0.7
- 2) 表面仕様はBA材をプレスしたままとする。
- 3) は制振材を示す。

平成	年	月	日		承認	印	検	図	設計	製	図	尺	度	角	法	作	成	年	月	日		
平成	年	月	日									1/5		3		平成	27	年	2	月	13	日
平成	年	月	日		顧	客	品	名	システムキッチン用シンク	品	番	IB-DK FS 給水栓穴あり2穴		図	J-H27-007							
平成	年	月	日		符	号	訂	正	年	月	日	来		歴		捺		印				
																	E:kitchen					