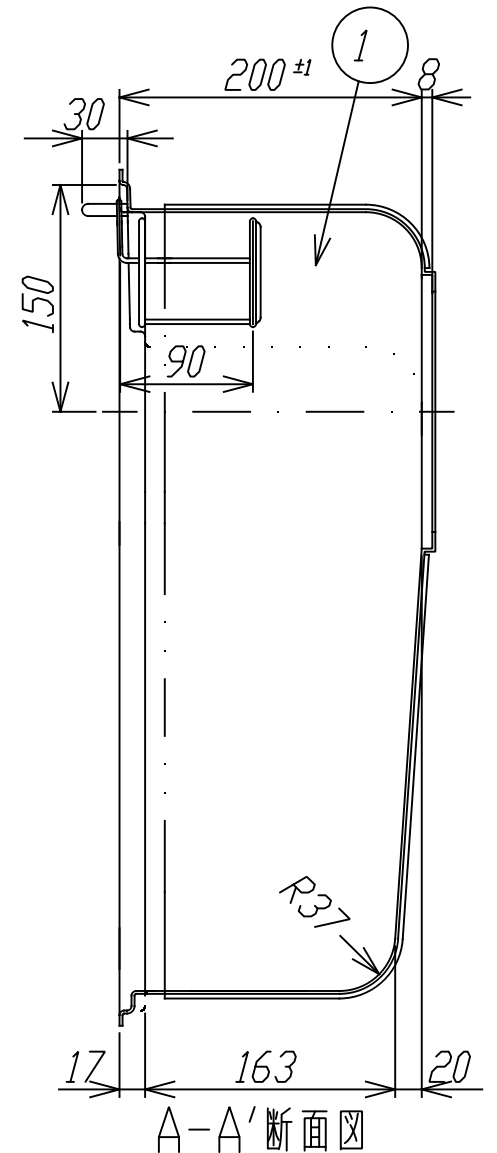
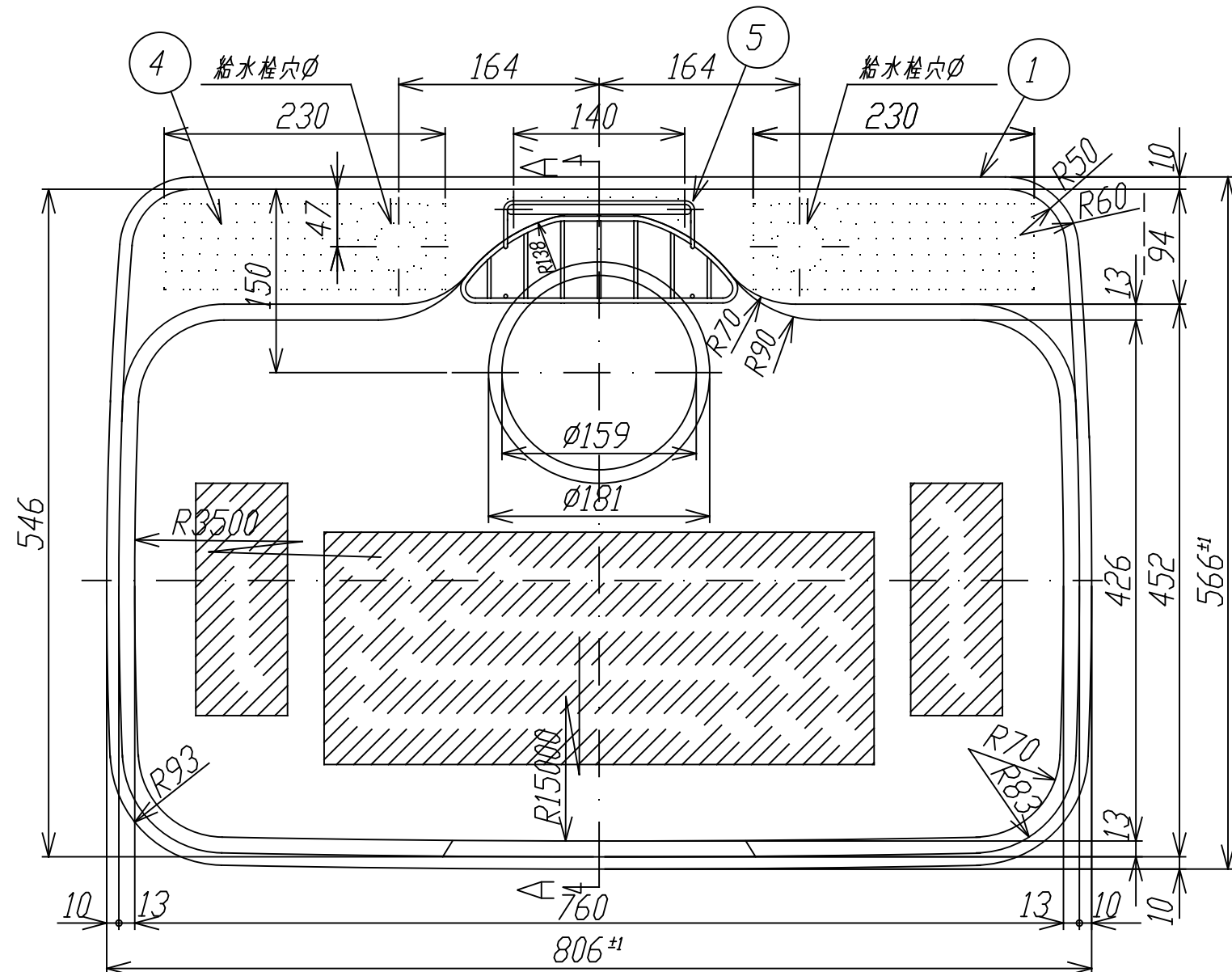


セムスネジ (M4 X 15) SUS
(スプリングワッシャ付ネジ)

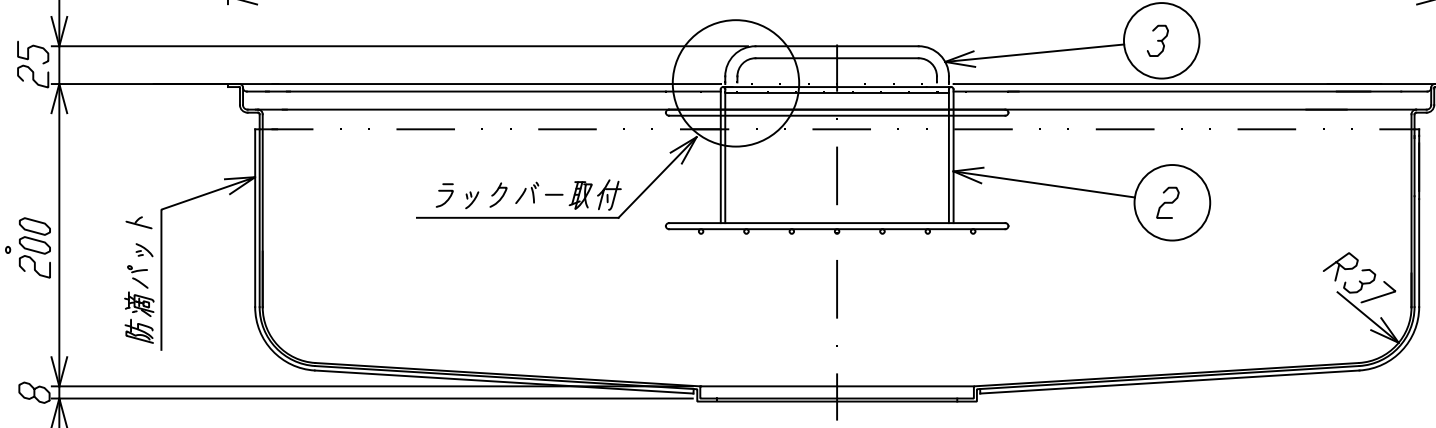
* シンク裏面より スペース-接着取付穴部に
シリコン注入後 平ワッシャ&セムスネジにて固定

ラックバー取付詳細図 S=1/1



A-A'断面図

表面仕様は、BA材をプレスしたままとする。
* 表示外公差は 1.0とする。
* 区分は、給水栓穴右がR 給水栓穴左がLとする。
* 本図は、2穴タイプを示す。
* 給水栓穴径は、顧客指定とする。
* は制振材を示す。



7	セムスネジ (M4 X 15)	2
6	平ワッシャ (t0.7 $\phi 10$)	2
5	ラックバー取付スペース- (t5)	2
4	給水栓取付用芯材 (PB t9)	2
3	ラックバー	1
2	ニュー洗剤ラック (2段)	1
1	シンク本体 (SUS304 t0.8)	1
No	部 材	数量



承認	印	検	図	設計	製	図	尺 度	角 法	作 成	年 月 日
							1/5 1/1	3		
顧客	区 分	商品名			図 番					
		E:kitchen http://www.e-kitchen.biz/			SHシリーズ	SHIGERU				