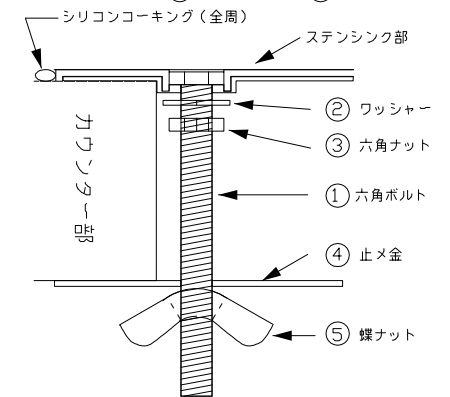


### (オーバータイプ) 取り付け方法

- 1) 六角ボルト ① をU溝に差し込む。
- 2) ワッシャー ② ・六角ナット ③ で固定する。
- 3) カウンターにシンクを載せる
- 4) 下から止メ金具 ④ を蝶ナット ⑤ でセットする。



品番	GO-6L
尺度	1 : 10
E:kitchen U-ARCHI <a href="http://e-kitchen.biz/">http://e-kitchen.biz/</a>	