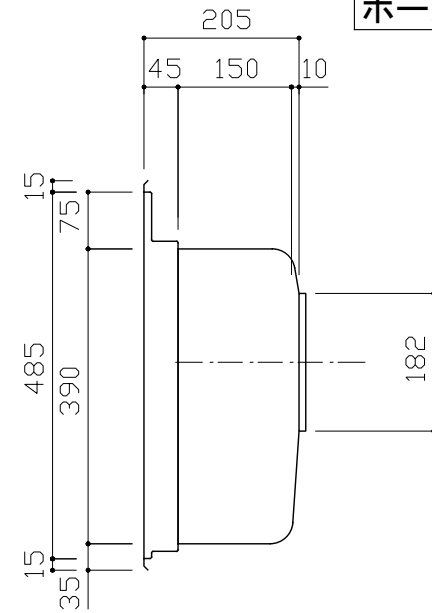
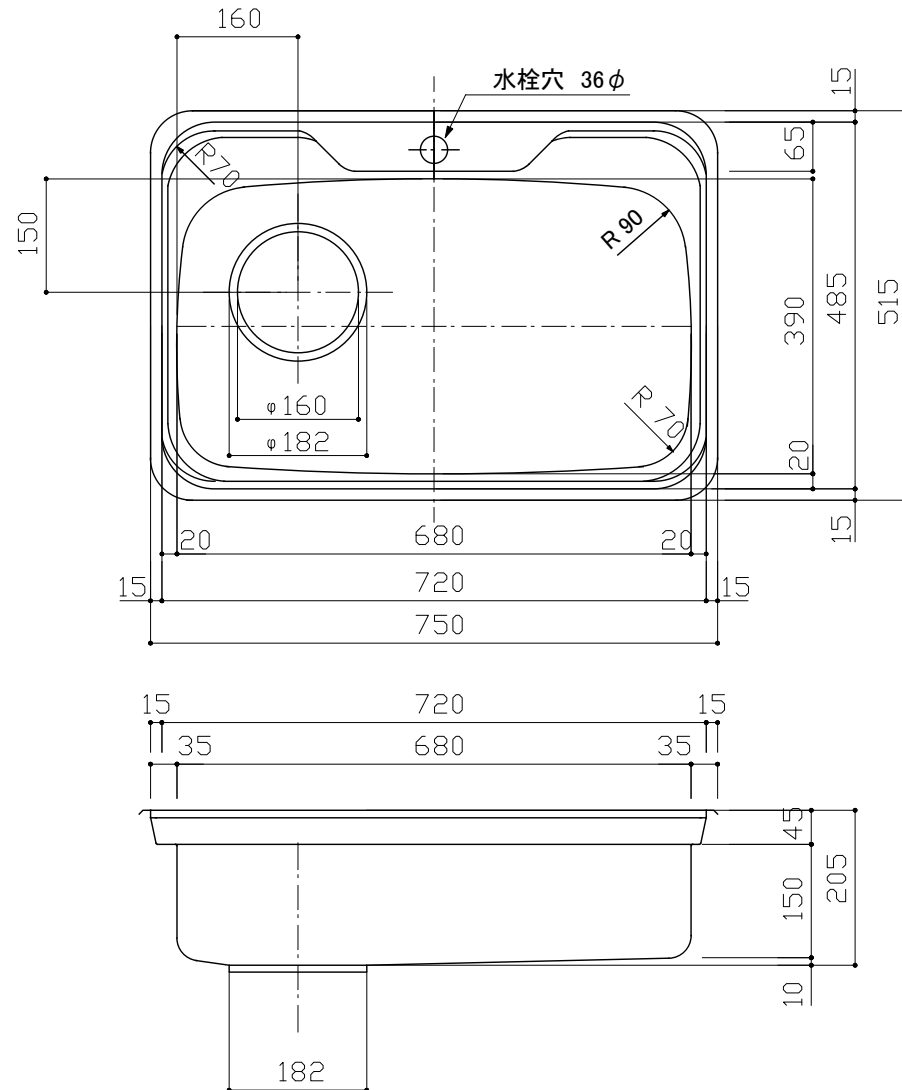
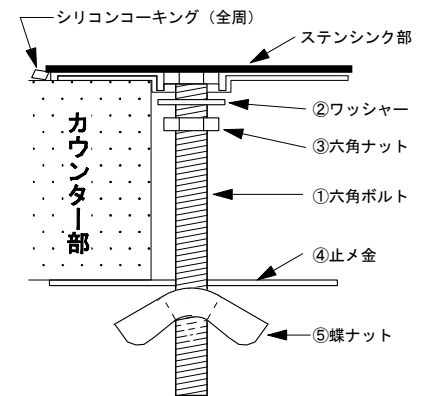


部品名	材質	素材方法
ボール	SUS304	0.7mm



(オーバータイプ) 取り付け方法

- 1) 六角ボルト①をU溝に差し込む。
- 2) ワッシャー②・六角ナット③で固定する。
- 3) カウンターにシンクを載せる
- 4) 下から止め金具④を蝶ナット⑤でセットする。



・カウンター開口：W724 D489 4角30R

※実寸には製造上の誤差が多少生ずる場合があります。
シンクの穴あけ加工は現物 合わせにてお願いします。

・水栓穴の位置、大きさは、オプションにて表示以外も承ります。

品番	COMO-V70
尺度	1 : 10
E:kitchen http://www.e-kitchen.biz/	