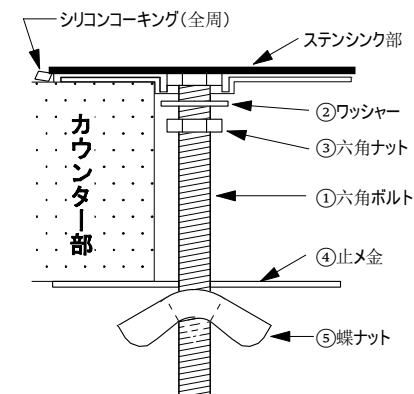


(オーバータイプ)取り付け方法

- 1) 六角ボルト①をU溝に差し込む。
- 2) ワッシャー②・六角ナット③で固定する。
- 3) カウンターにシンクを載せる
- 4) 下から止め金具④を蝶ナット⑤でセットする。



品番	COMO-G60(R)
尺度	1 : 10
E:kitchen	COMOシリーズ