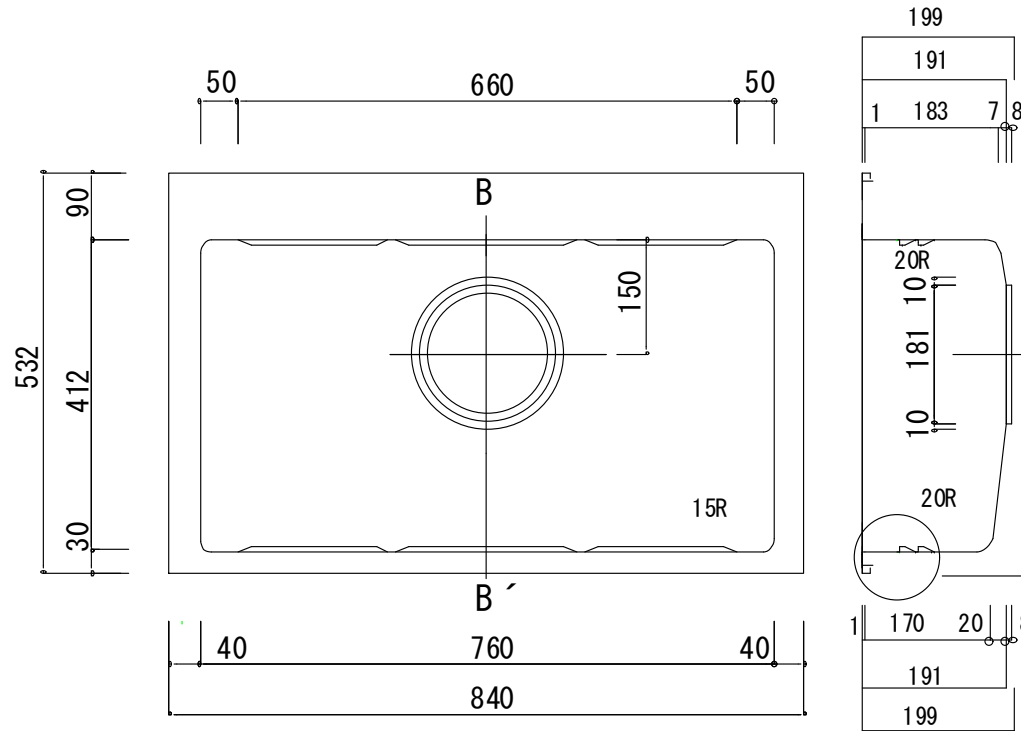
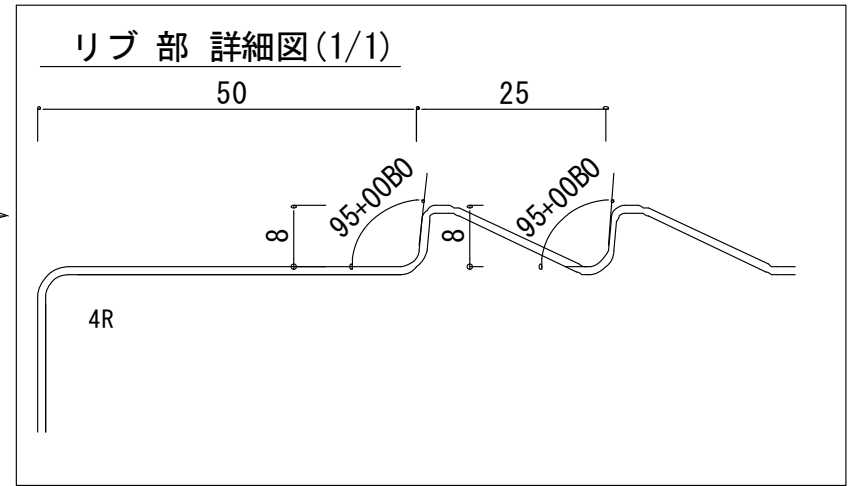


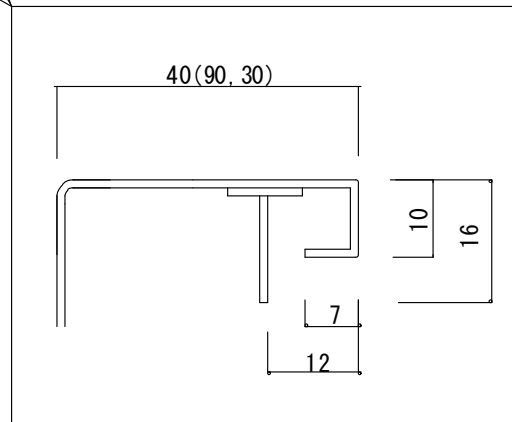
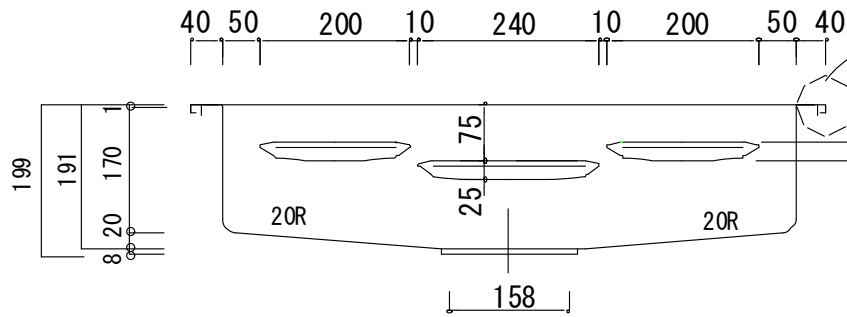
部品名	材質	厚さ
ボウル	SUS304 (#9)	1.0mm
天板	SUS304 (H/L)	1.0mm



断面 B-B'



リブ部 詳細図 (1/1)



注意 ボウルをプレス加工する時点で、プラス3/マイナス2mm程度の公差が生じる場合があります。

品番	A1m/m840-532S-XV3L
尺度	1 : 10
E:kitchen	CKシリーズ