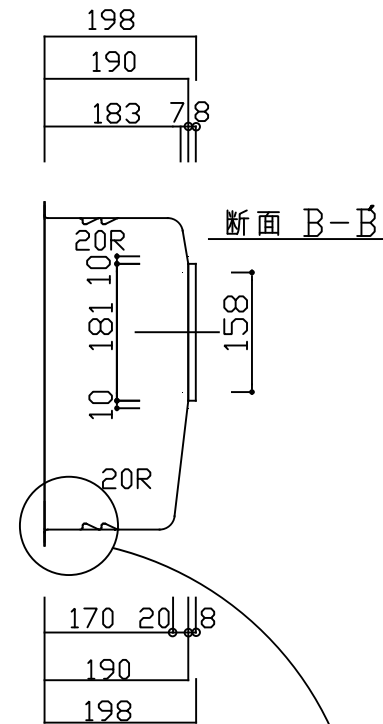
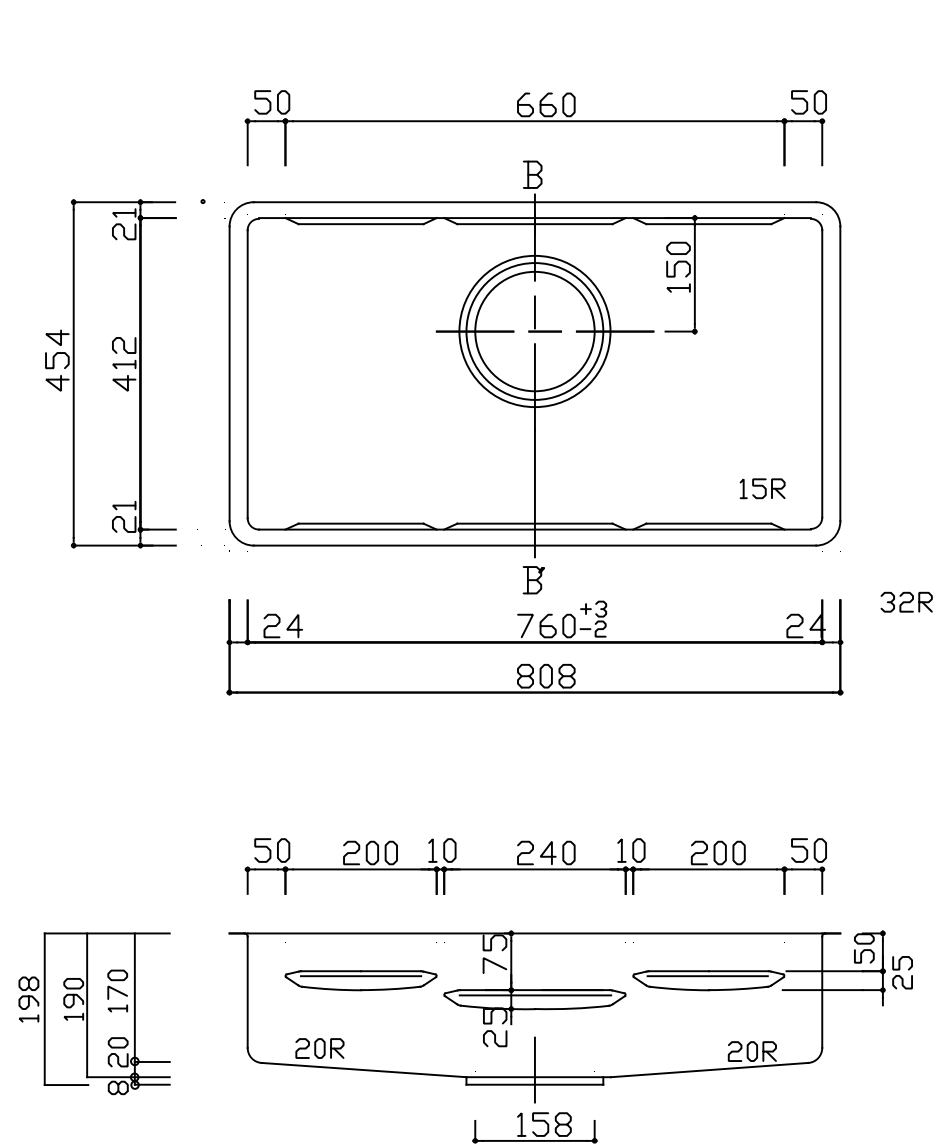
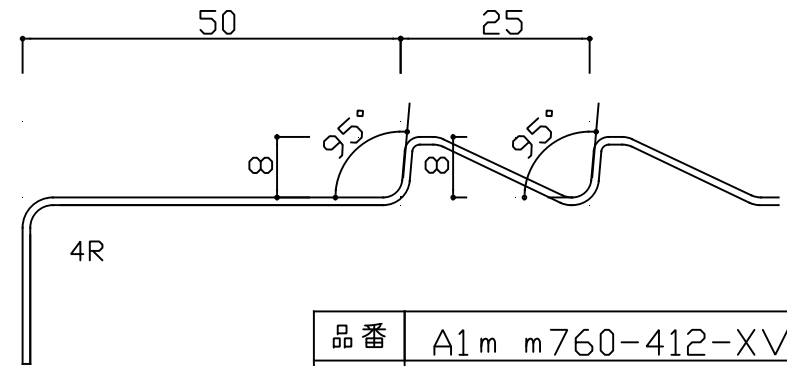


部品名	材質	厚さ
ボウル	SUS304 (#9)	1.0 mm



リップ部 詳細図(1/1)



※ボウル上部（ツバの基点部）のアールは、全周 4Rです。
 ※実寸には製造上の誤差が多少生ずる場合があります。シンクの穴あけ加工は現物合わせにてお願いします。

品番	A1 m m760-412-XV3L
尺度	1:10
E:kitchen CKシリーズ	