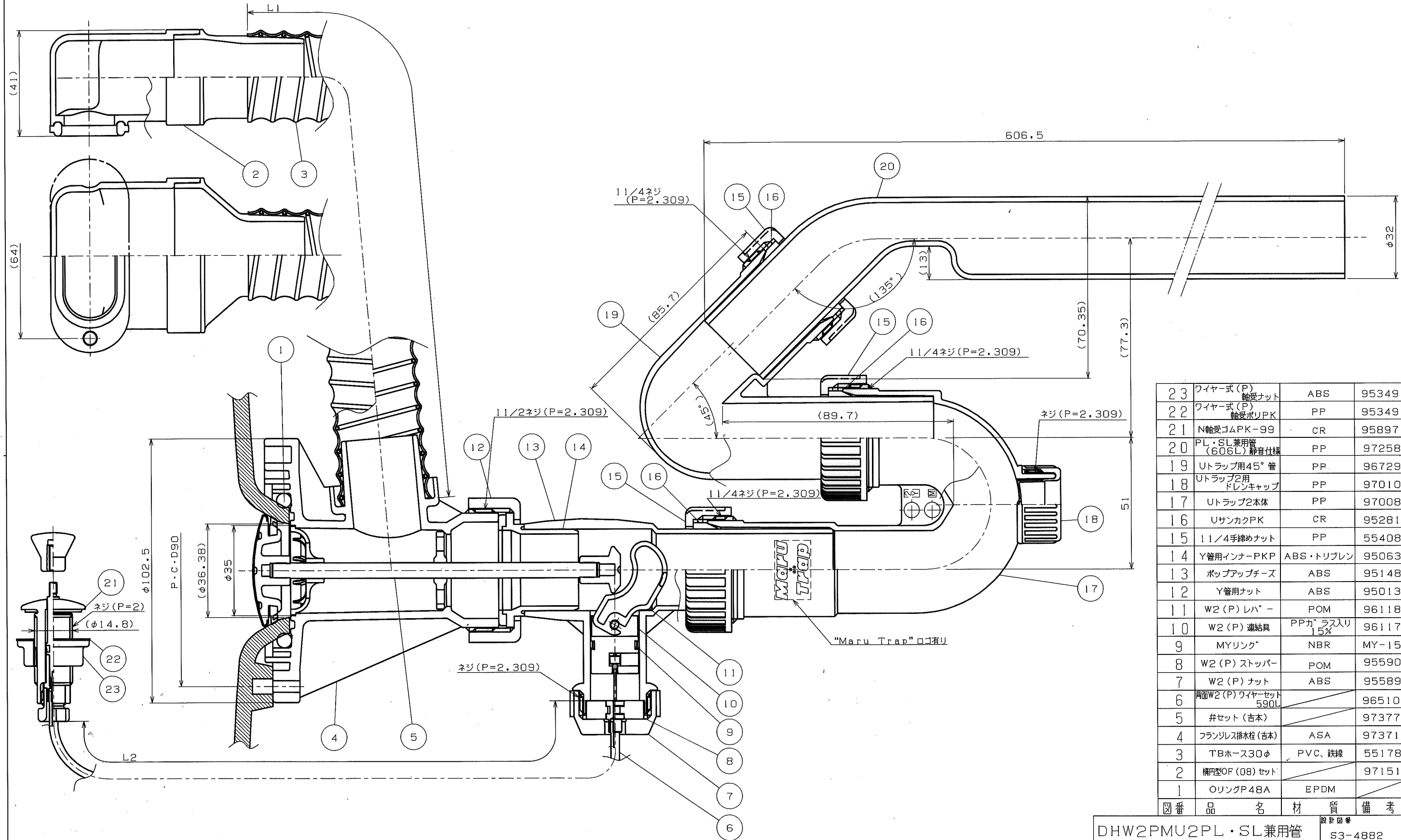


L1	L2
300	517.8



23	ワイヤー式 (P) 軸受ナット	ABS	95349
22	ワイヤー式 (P) 軸受ポリPK	PP	95349
21	N軸受ゴムPK-99	CR	95897
20	PL・SL兼用管 (606L) 静音仕様	PP	97258
19	Uトラップ用45° 管	PP	96729
18	Uトラップ2用 ドレンキャップ	PP	97010
17	Uトラップ2本体	PP	97008
16	UサンカクPK	CR	95281
15	1 1/4手締めナット	PP	55408
14	Y管用インナー-PKP	ABS・トリブレン	95063
13	ポップアップチース	ABS	95148
12	Y管用ナット	ABS	95013
11	W2 (P) レハ -	POM	96118
10	W2 (P) 連結具	PPカ ラス入り 15%	96117
9	MYリンク	NBR	MY-15
8	W2 (P) ストッパー	POM	95590
7	W2 (P) ナット	ABS	95589
6	高面W2 (P) ワイヤースセット 590L		96510
5	弁セット (吉本)		97377
4	フランジレス排水栓 (吉本)	ASA	97371
3	TBホース30φ	PVC、鉄線	55178
2	横円型OF (08) セット		97151
1	OリングP48A	EPDM	
図番	品名	材質	備考

5						
4						
3						
2						
1						
	年月日	変更履歴	変更	確認	検図	承認

DHW2PMU2PL・SL兼用管		設計図番	S3-4882
		図面番号	97521
		尺 度	1:1
承認	検図	確認	製図
		設計年月日	2013.5.25

丸一株式会社