

ソフトクローズタイプ スライドストッカー

SBS-43Q2シリーズ

特徴

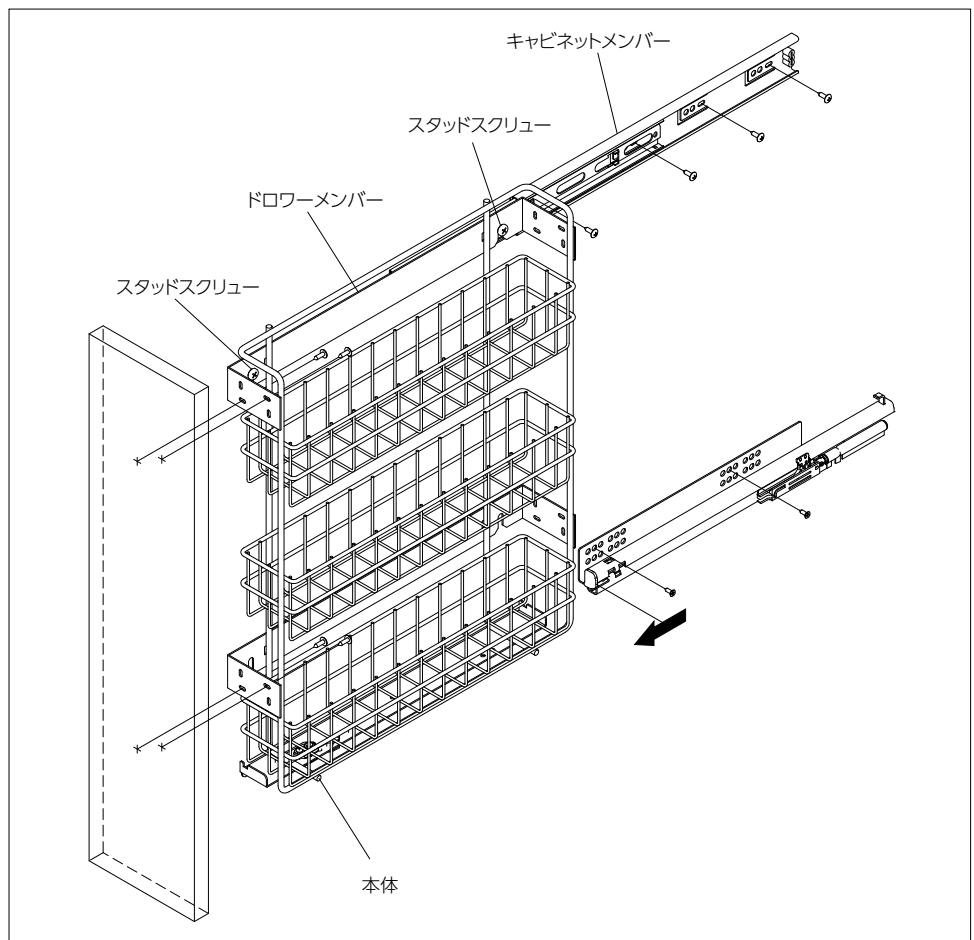
- ソフトクローズタイプのスライドレールを使用しておりますので扉が閉まる音が緩和され、他の引出しと同様の開閉感覚が得られます。



※写真はSBS-43Q2-3BRです。

取付け手順

- 1 上側レールのレバーを操作しキャビネットメンバーを引抜き、指定位置に取付けた後、再度ドロワーメンバーを差込みます。
- 2 下側レールを指定位置に取付けます。
- 3 本体を前板に取付けます。
- 4 上側レールを引出し、フレームの鍵穴をレールのスタッドスクリューに引掛けます。
- 5 下側レールの先端を手前に引き本体のクランチと連結させます。
- 6 スタッドスクリューを固定して取付け完了です。



ソフトクローズタイプ スライドストッカー

SBS-43Q2-3B L/R

材 質

上レール：鋼板
 下レール：亜鉛めっき鋼板
 本 体：鋼板、鉄線
 板トレイ：PP

仕 上

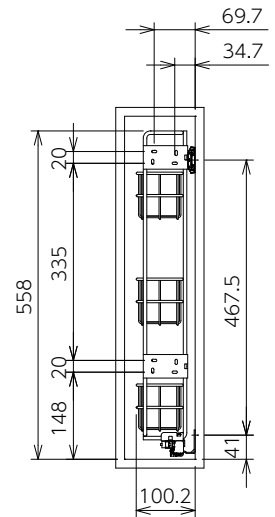
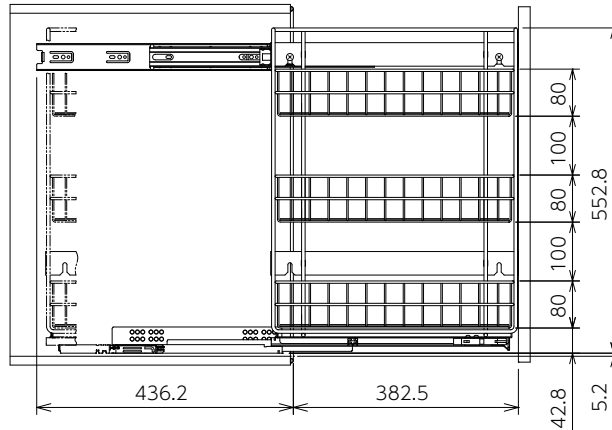
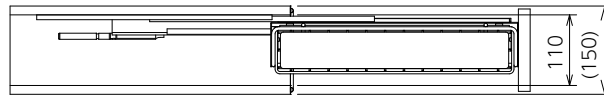
上レール：光沢クロメートめっき
 下レール：亜鉛めっき鋼板
 本 体：クロムめっき
 板トレイ：ホワイト色

積載荷重

10kg

特 徴

- 3段固定バスケットタイプです。
- 扉をフレームに直接取付けられるフロント扉タイプです。
- 板トレイ付きです。



※図はR(右勝手)仕様です。

SBS-43Q2-2B L/R

材 質

上レール：鋼板
 下レール：亜鉛めっき鋼板
 本 体：鋼板、鉄線
 板トレイ：PP

仕 上

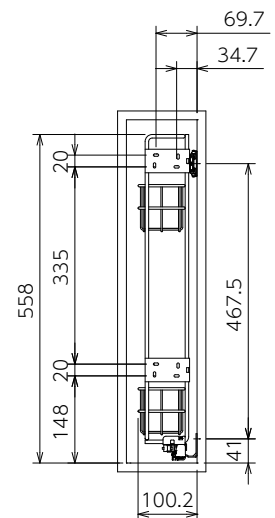
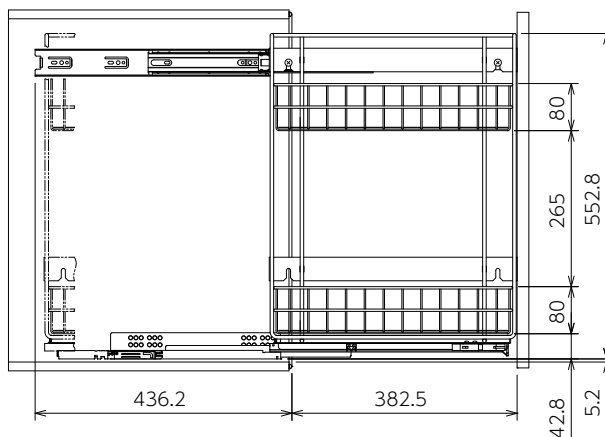
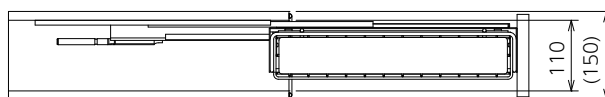
上レール：光沢クロメートめっき
 下レール：亜鉛めっき鋼板
 本 体：クロムめっき
 板トレイ：ホワイト色

積載荷重

10kg

特 徴

- 2段固定バスケットタイプです。
- 扉をフレームに直接取付けられるフロント扉タイプです。
- 板トレイ付きです。



※図はR(右勝手)仕様です。