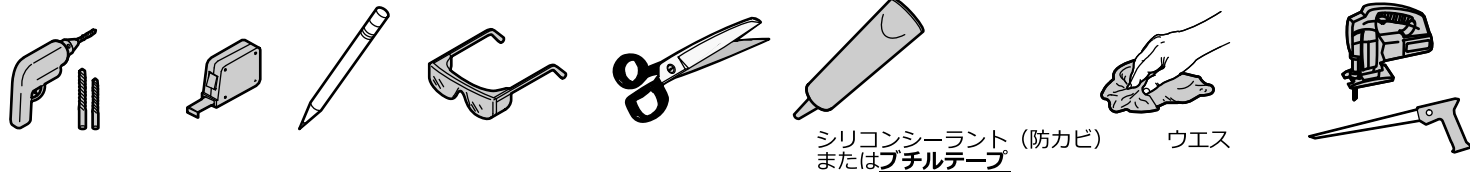


必要工具および現場手配品



シリコンシーラント (防カビ)
またはブチルテープ

ウエス

その他 :

カッターナイフ、メラミンスポンジ
マスキングテープ

重要事項

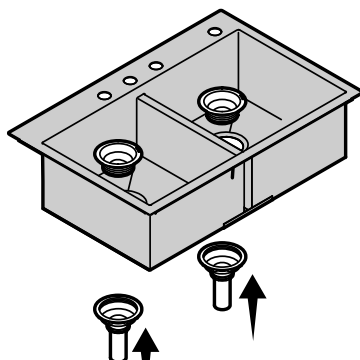
トップマウントの場合、シンク本体の取り付け前に、シンクへの水栓金具の取付をお勧めします。

大理石など天然石材製カウンター等は変色等のおそれがあります。石材にあった止水剤をご使用ください。

お知らせ

説明で使用している図が、一部本製品の形状と異なります。裏面の部品図を参照して該当部品をご確認ください。

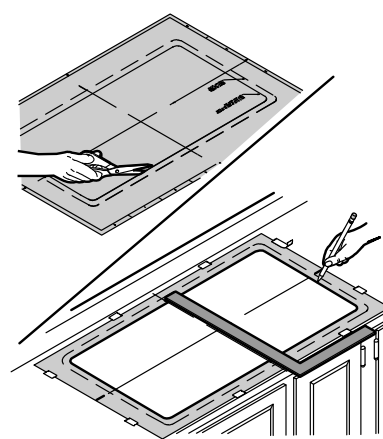
1 ストレーナーの取付



ストレーナーの取付方法をご参照ください。トップマウントの場合、可能であれば水栓も取付ます。

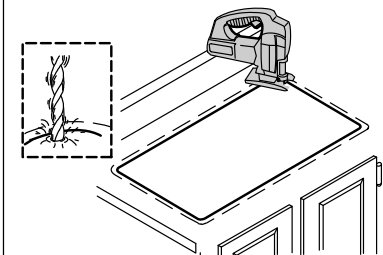
2 カウンターの墨出

型紙をカウンタートップにのせ、位置を合わせて、カットアウトラインをけがきます。



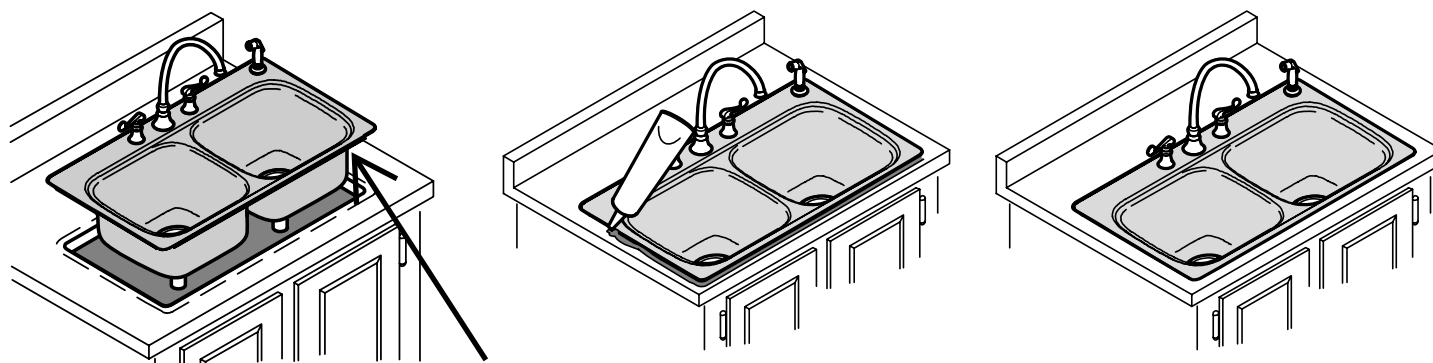
3 カウンターの開口

けがいた線に沿ってカウンタートップを切断します。



4 トップマウント

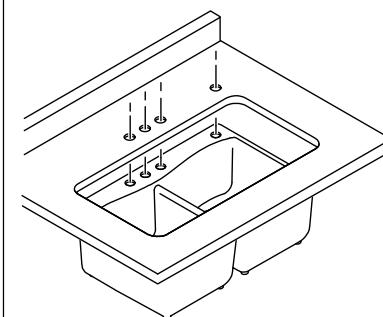
シンクのリムの裏面にブチルテープ又はシーリング材を施します。シンクのリムとカウンタートップの取り合い部分はシーリング材を施します。シーリング材は防カビ性能を有するものをお勧めします。不要なシーリング材をきれいに取り除いてください。



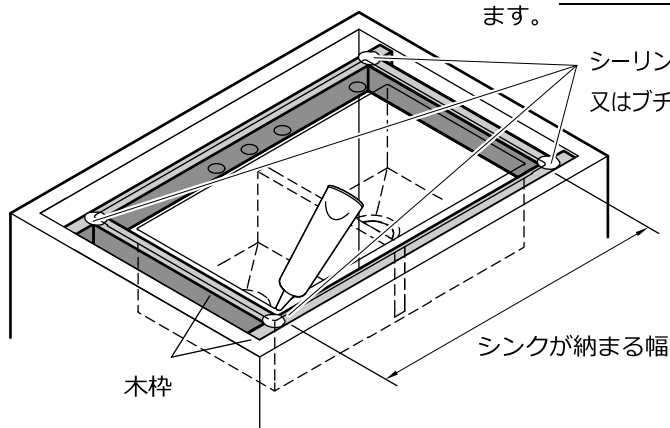
ブチルテープ又はシーリング

5 アンダーマウント

カウンタートップと水栓穴の位置が合っているか、確認します。



シンクを支える下地枠を準備します。



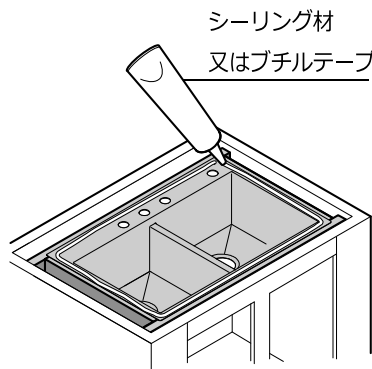
シンクリムの天端がキャビネット前後側面材天端よりも下になるようにします。

シーリング材
又はブチルテープ

シンクが納まる幅

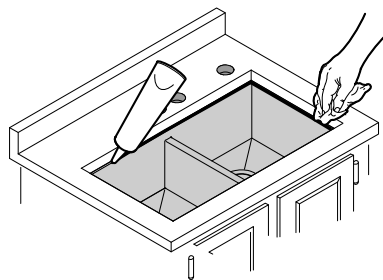
木枠

シーリング材 (防カビ) でシーリングします。またはブチルテープを貼り付けます。



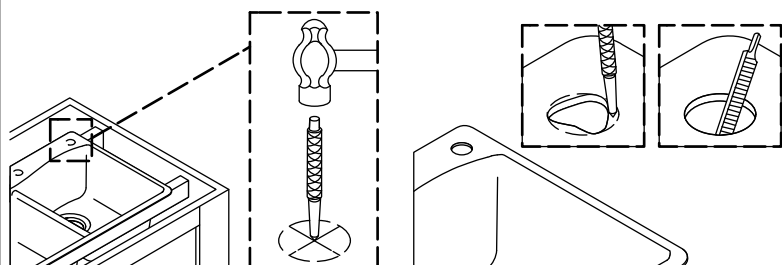
シーリング材
又はブチルテープ

天板とシンクリムの取り合い部分にシーリング材を施します。不要なシーリング材をきれいに取り除いてください。



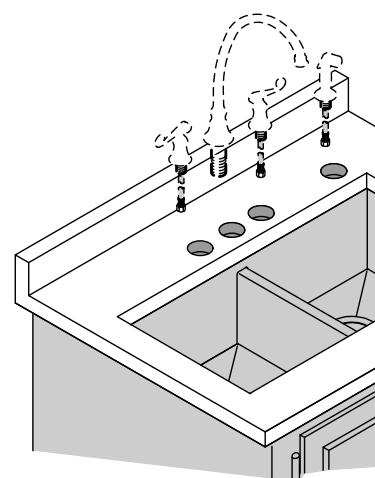
6 水栓穴追加方法

穴あけ可能な位置を印したシールの中心を穴あけパンチを合わせてハンマーで叩き穴を開けます。穴あけパンチとヤスリを使用して必要な大きくなるまで穴を広げてください。



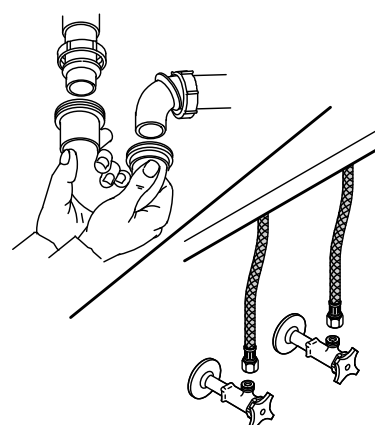
7 水栓の取付

水栓金具の取付説明書をよく読んで行ってください。



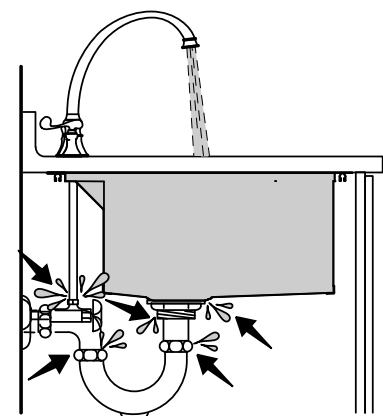
8 給水/湯、排水接続

給水、給湯、排水を接続します。水栓金具の取付説明書をよく読んで行ってください。



9 水漏れ確認

通水し、接続部に水漏れがないか確認します。



• 付属型紙参考資料

