

スイングダウンウォール ショート

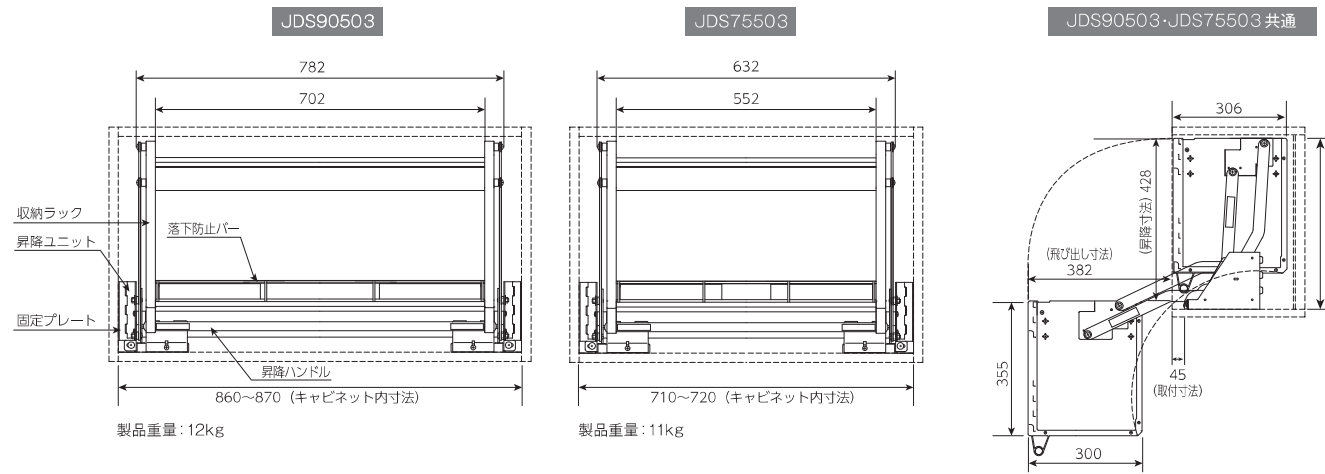
SWING DOWN WALL SHORT

高さがコンパクトな吊戸棚にもぴったりな昇降棚。
最大10kgまで収納可能。



寸法

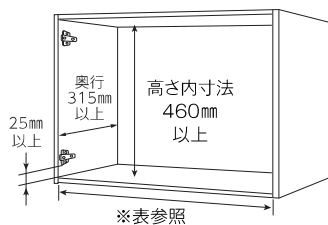
※吊戸棚は付属しておりません。



取付

吊戸棚の内寸法を確認してください。
吊戸棚内部へ入らなかったり、ビス
固定できない場合があります。

品番	幅・内寸法 (mm)
JDS90503	860~870
JDS75503	710~720

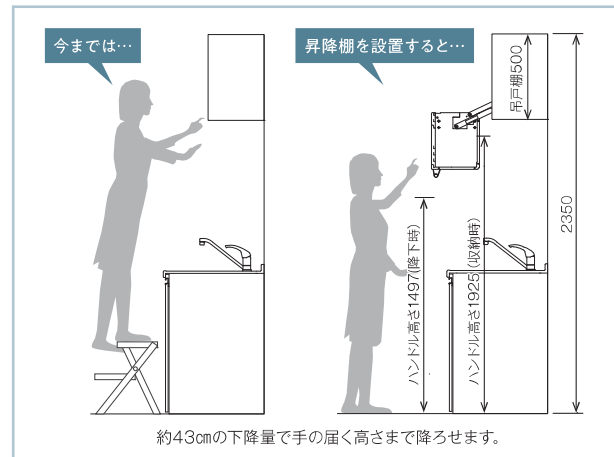


※詳しい取付条件は5ページをご確認ください。

スイングダウンウォール ショート

品番	取付け対応寸法	耐荷重	定価	梱包
JDS90503	W860~870×D315~×H460~mm	10kg	¥50,000/台	1台入
JDS75503	W710~720×D315~×H460~mm	10kg	¥49,000/台	1台入

材質/側板: ABS樹脂、棚板・背板: カラー鋼板、
昇降ユニット: 鋼板・銅管 (メラミン樹脂焼付塗装、クロムめっき)
落下防止バー: 鉄線 (ポリエチレン被膜)
付属部品/トラスタッピンねじ4×14mm



ダウンキャビネット/スイングダウンウォール 比較表

		ダウンキャビネット	スイングダウンウォール	スイングダウンウォールショート
対応吊戸	高さ	H600 (内寸560mm以上)	H600 (内寸560mm以上)	H500 (内寸460mm以上)
	幅	W900 (内寸860-870mm)	JDS90603	JDS90503
		JDS900	JDS75603	JDS75503
		JDS750	JDS60603	—

※取付条件の詳細については各製品ページをご確認ください。

性能	ダウンキャビネット	スイングダウンウォール
昇降寸法	約482mm ← 下降量54mmUP	約428mm
最大積載重量	15kg ← 荷重5kgUP	10kg
バネ調節切替 有無	有り ※収納重量に応じて バネを切替えられます。	無し ※無積載時に収納ボックスを引き下ろすと バネの力で多少上に戻ります。

収納内寸 (参考)	W900	JDS900	JDS90603	JDS90503
上段	W670×D280×H150mm	W700×D270×H (165/205) mm	W700×D270×H105mm	
下段	W670×D280×H300mm	W700×D260×H (245/285) mm	W700×D260×H245mm	
W750	JDS750	JDS75603	JDS75503	
上段	W520×D280×H150mm	W550×D270×H (165/205) mm	W550×D270×H105mm	
下段	W520×D280×H300mm	W550×D260×H (245/285) mm	W550×D260×H245mm	
W600	JDS600	JDS60603		
上段	W370×D280×H150mm	W400×D270×H (165/205) mm		
下段	W370×D280×H300mm	W400×D260×H (245/285) mm		

※ () 寸法は上段移動することにより変化